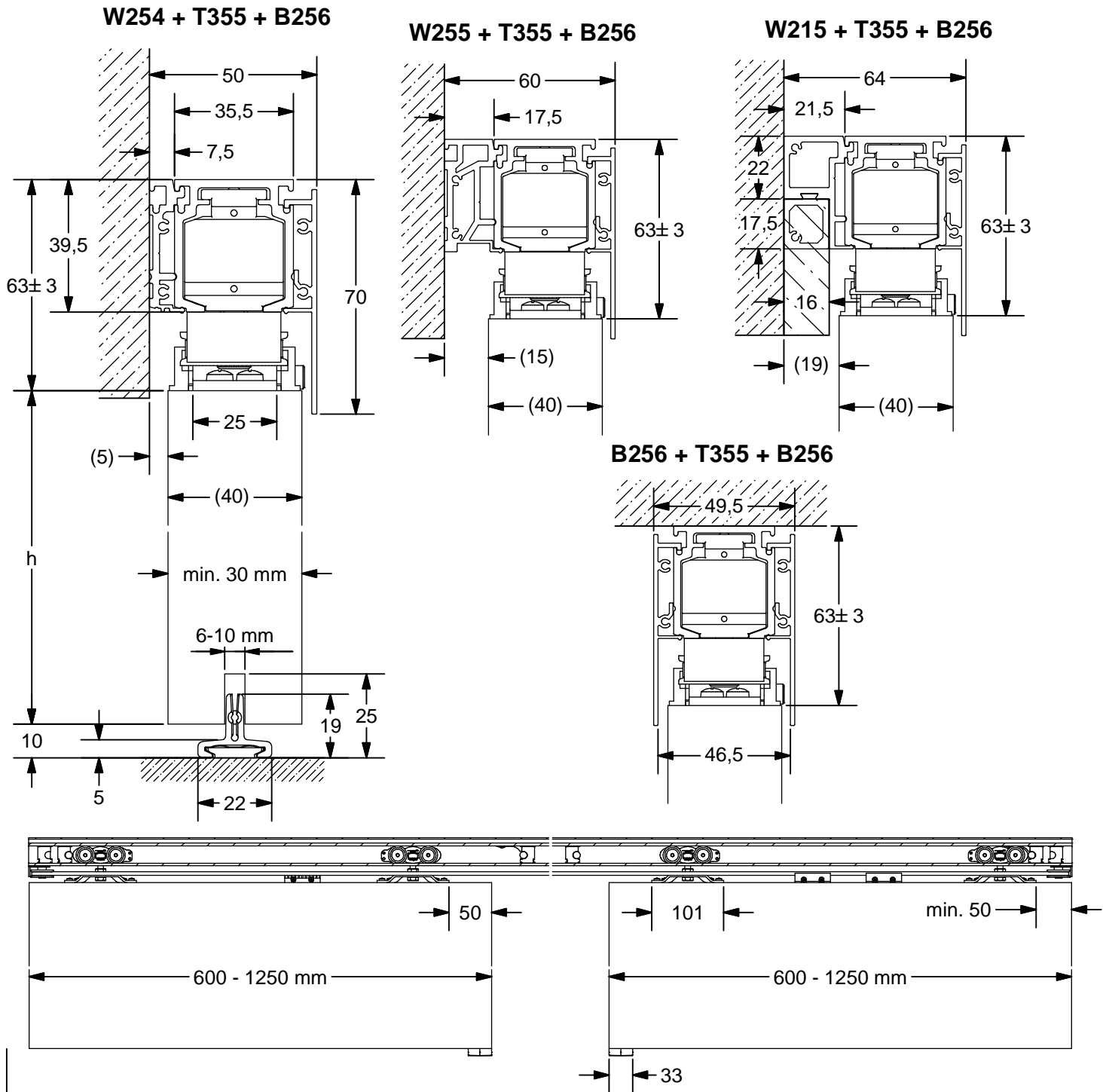


ALU 100 NEO

Pro Holz Synchron

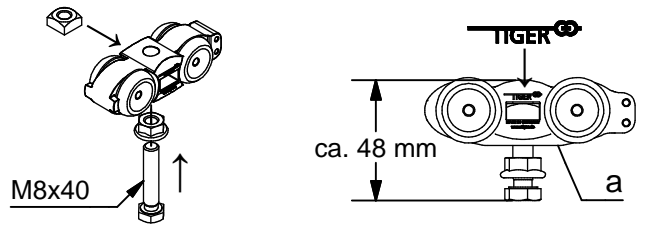
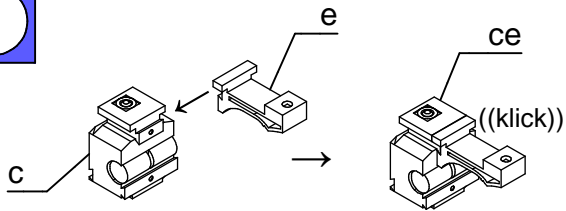


Irrtümer und technische Änderungen vorbehalten.

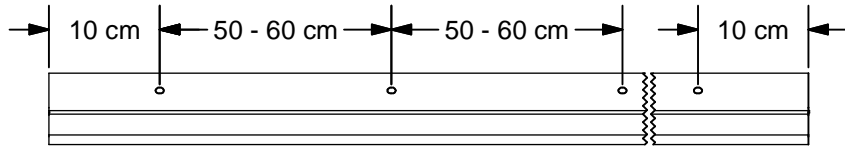
a RX100A 4x	b 8069 4x	c SX100H 4x	d T-Guide Holz 2x	e SX-H 2x	f 218089/81/4 2x	g 281001-Sync 1x	h 05M 10m	i 4,5x30 16x			
d T-Guide Holz = 2x + oder oder oder <small>4,0x25</small> <small>S 6</small>				g 281001-Sync = g1 2x + g2 1x + 6x oder 6x <small>4,5x30</small>					Holz Wood oder <small>4,5x30</small>		Glas Glass <small>M4x20</small>

Subjekt to errors and technical amendments.

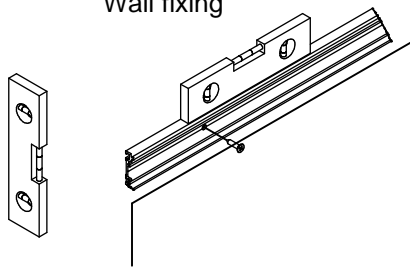
i



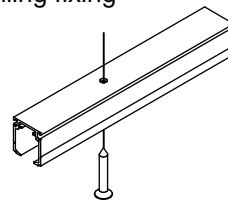
1



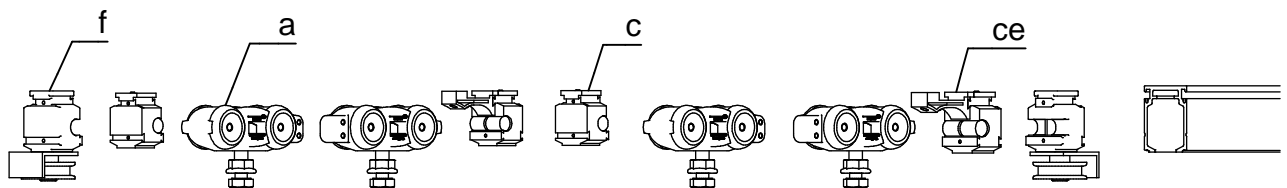
Wandbefestigung
Wall fixing



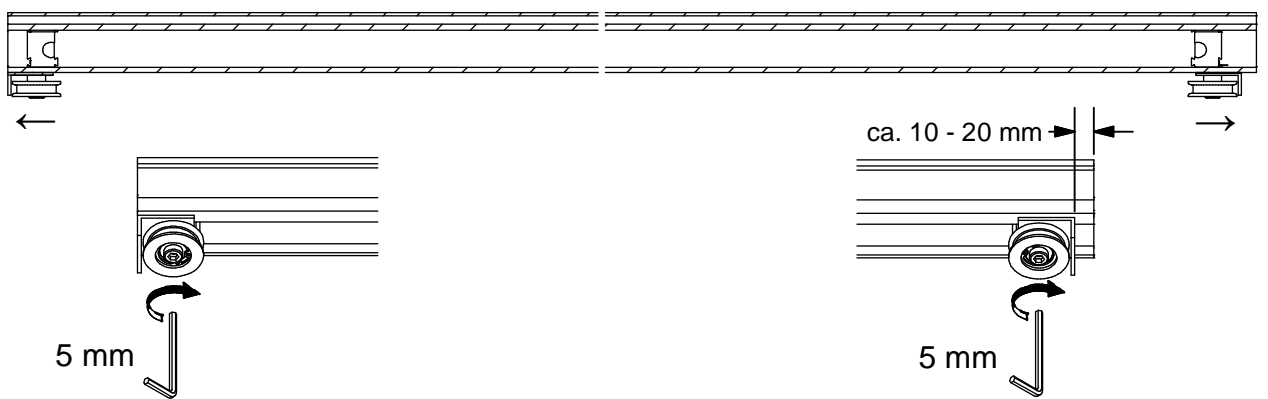
Deckenbefestigung
Ceiling fixing



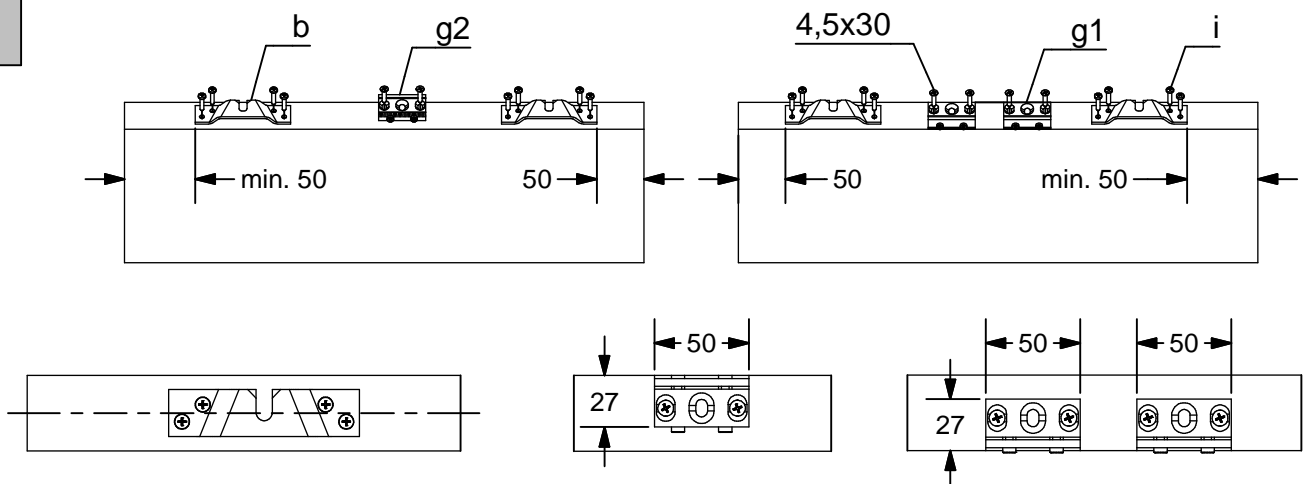
2



3



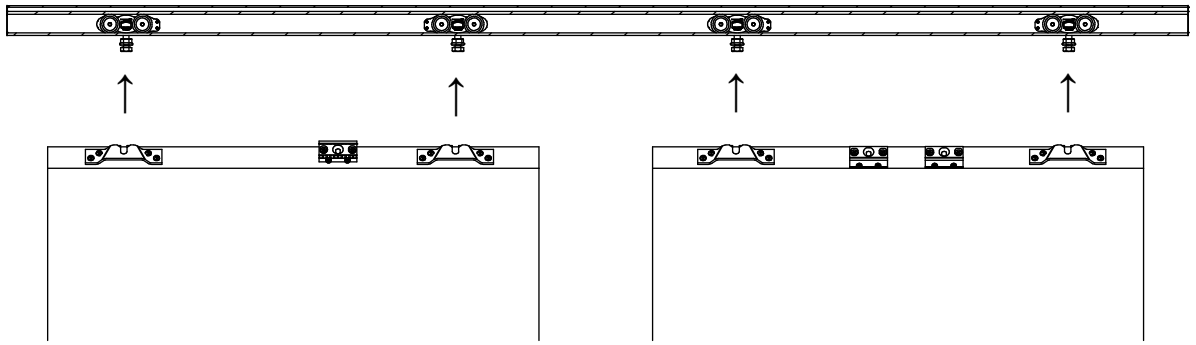
4



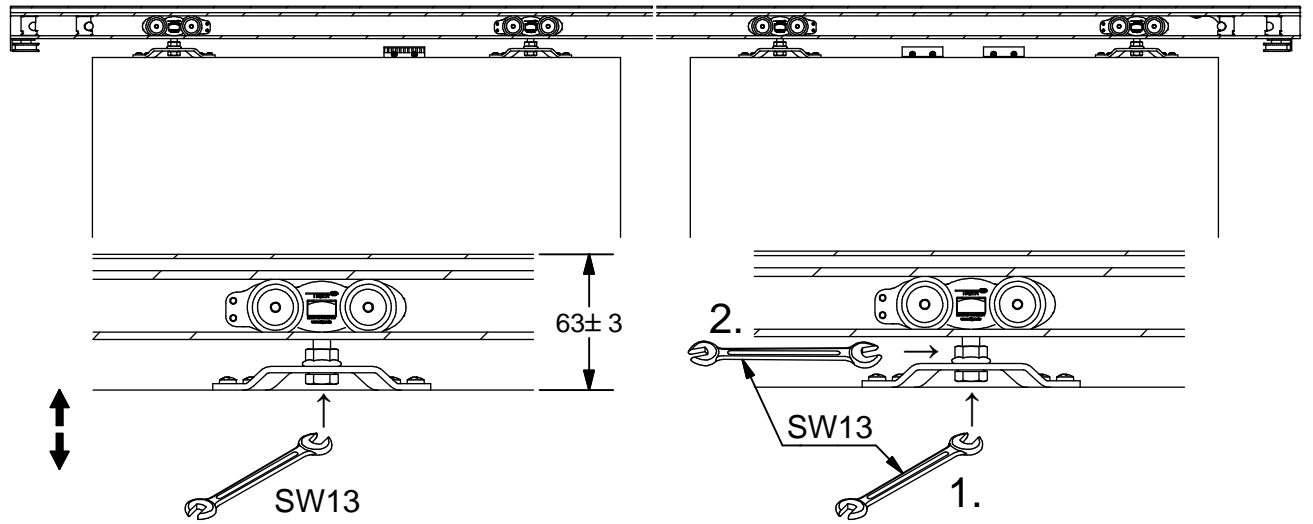
Irrtümer und technische Änderungen vorbehalten.

Subject to errors and technical amendments.

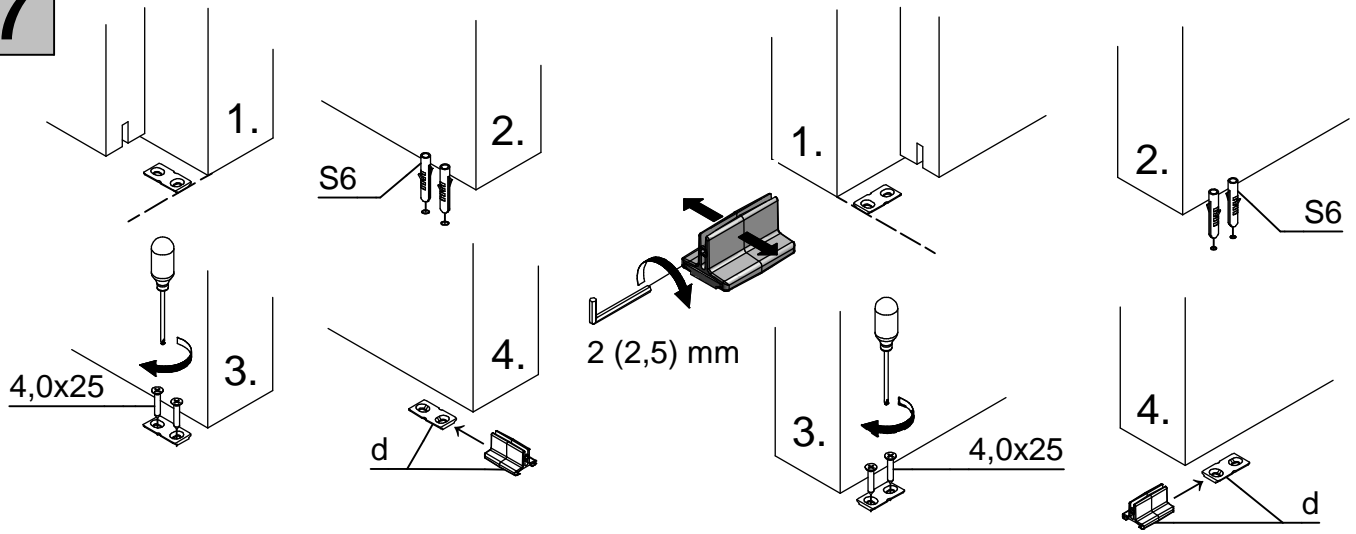
5



6

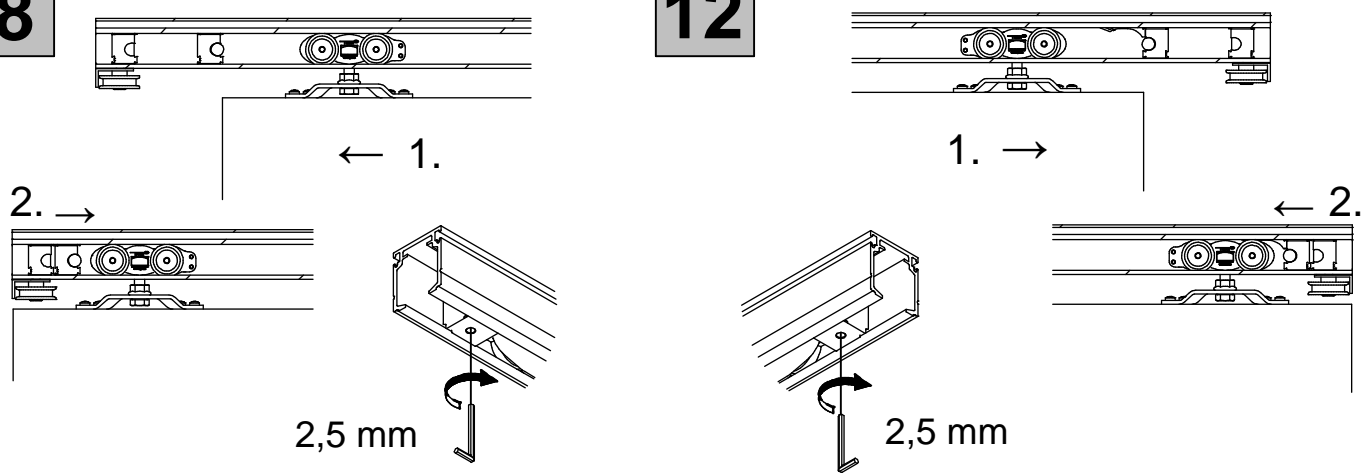


7



8

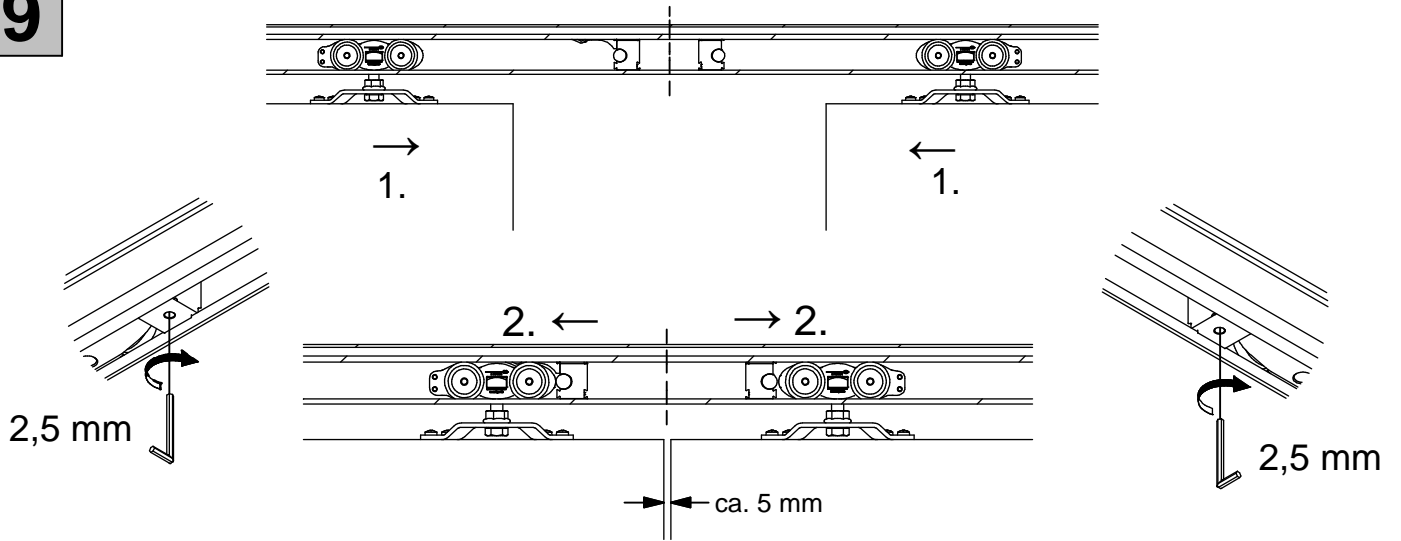
12



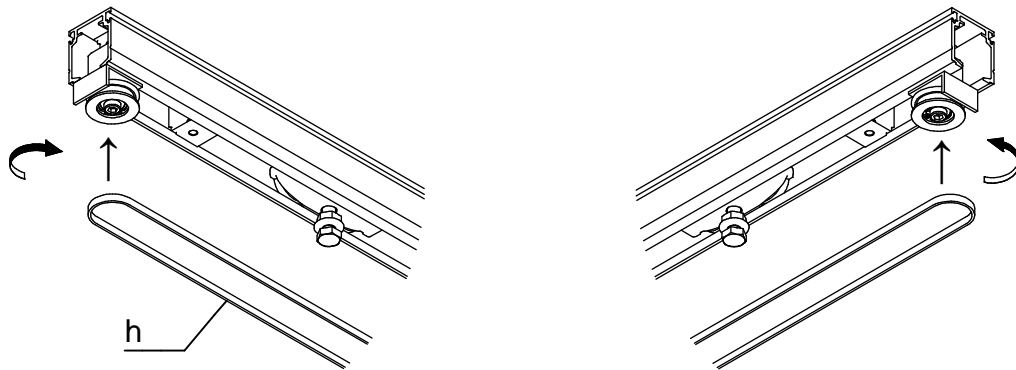
Irrtümer und technische Änderungen vorbehalten.

Subject to errors and technical amendments.

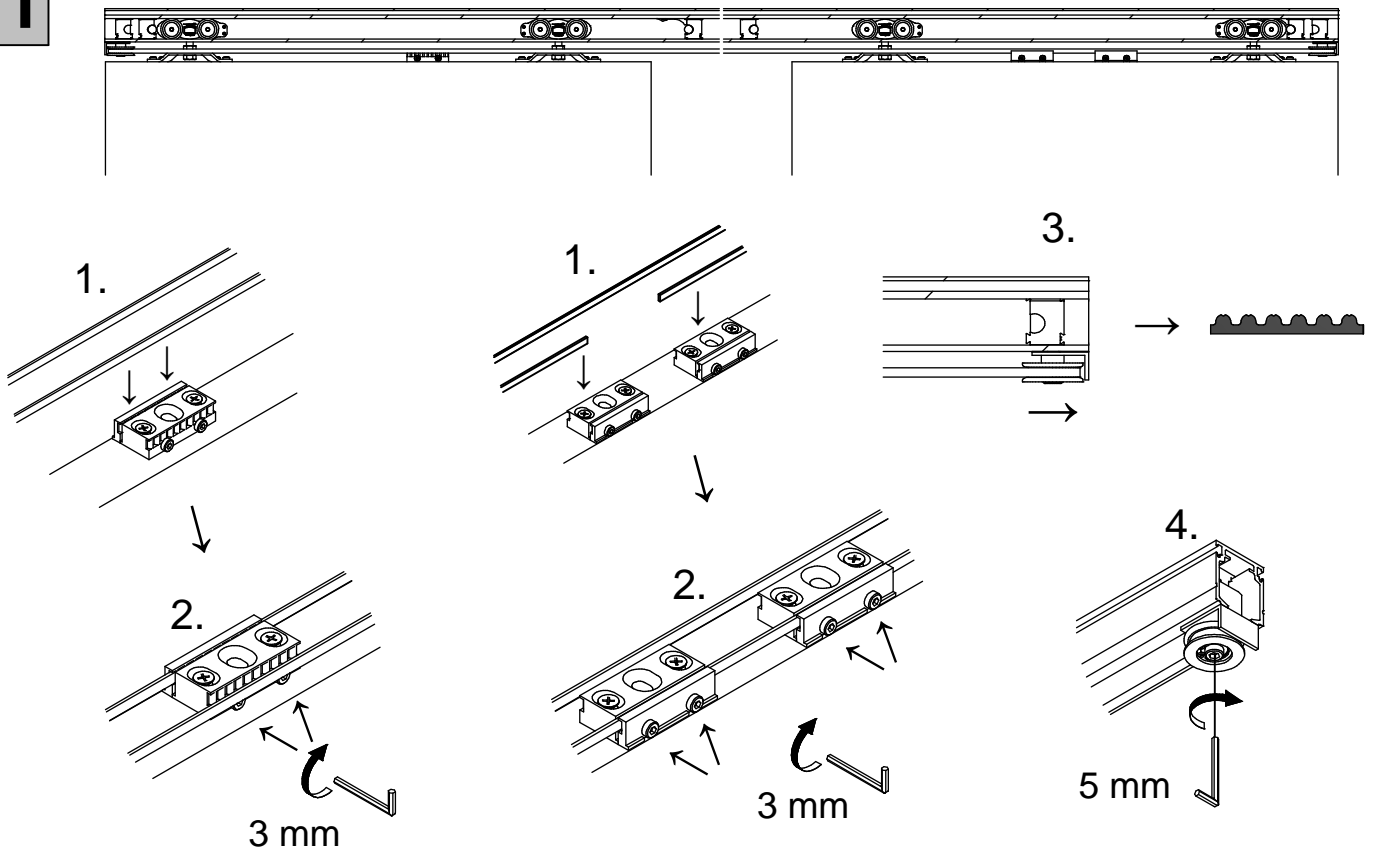
9



10



11



Irrtümer und technische Änderungen vorbehalten.

Subject to errors and technical amendments.