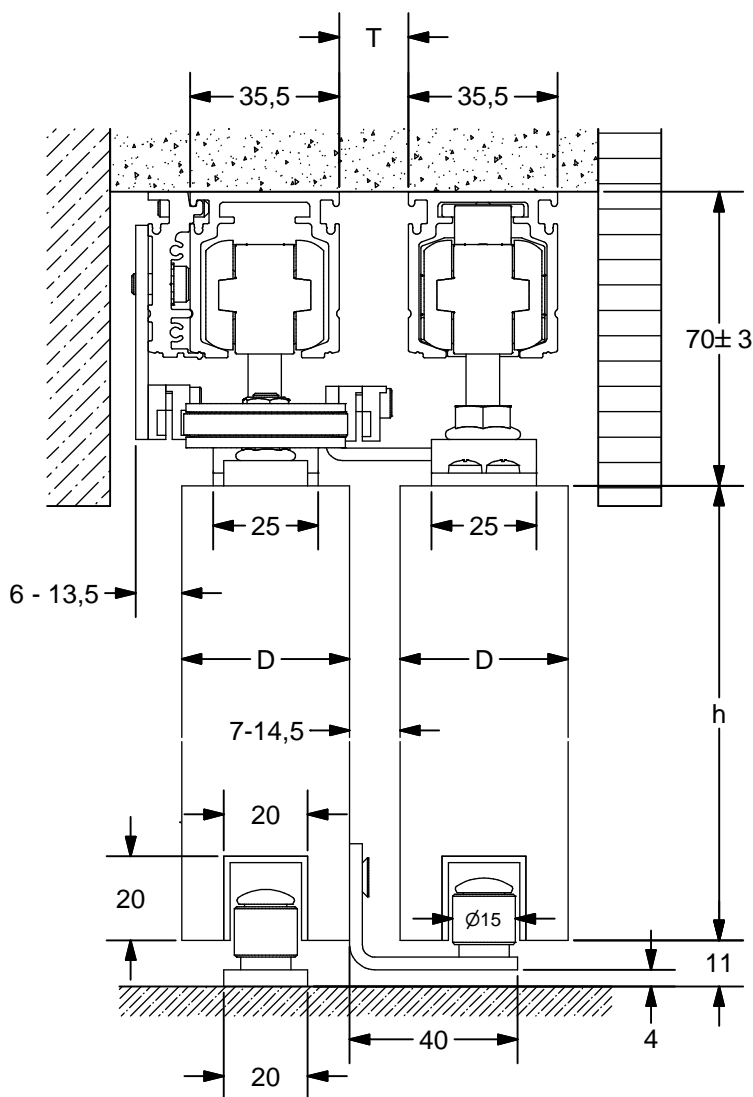


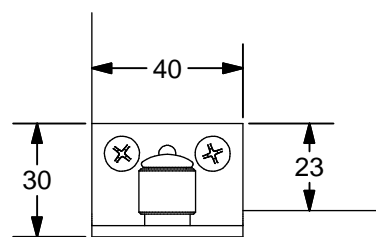
ALU 100 NEO Pro Teleskop



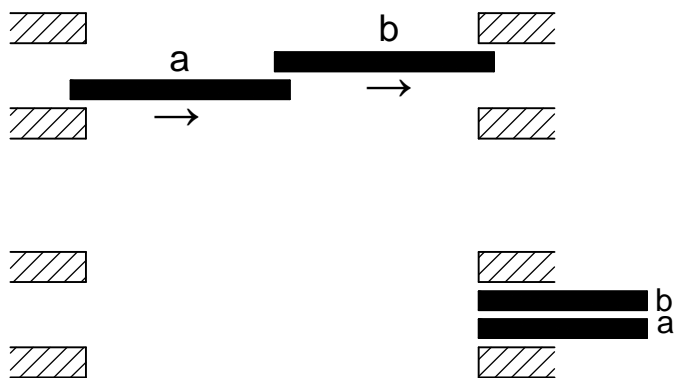
Teleskop-Set 2-flg. / Telescopic-Set 2-leaves



- | | | | |
|----------------------|----------------------|--------------------------|---------------------|
| a
RX100A
4x | b
8069
4x | c
SX100H
2x | d
204129
1x |
| e
18129
1x | f
203009-U1
1x | g
203009-U3
1x | h
203009-1
1x |
| i
203089-MS
1x | k
05M
3m | l
4,5x30
16x | m
5x25
6x |
| n
6,2x10,5
2x | o
ø5,3
6x | p
19123D1
Optional | |



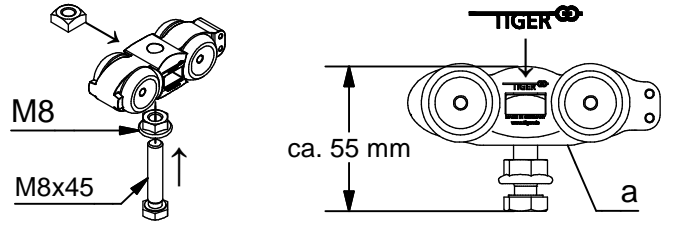
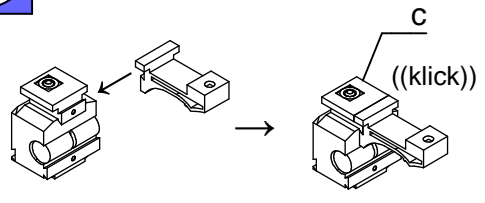
$$T = \frac{D}{2} - 3,5$$



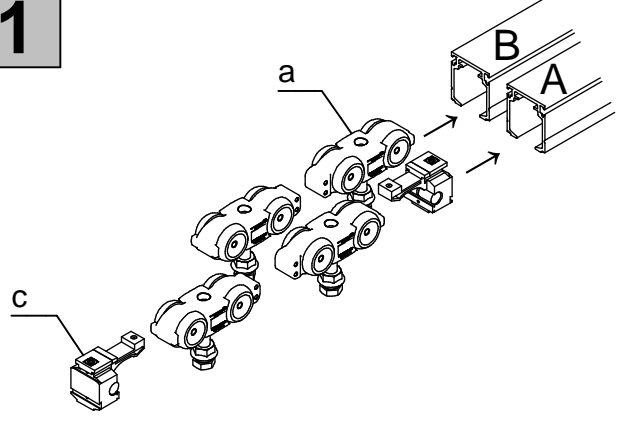
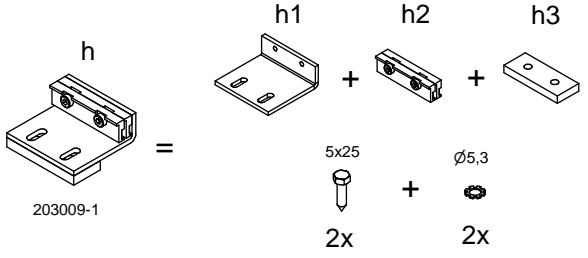
Irrtümer und technische Änderungen vorbehalten.

Subject to errors and technical amendments.

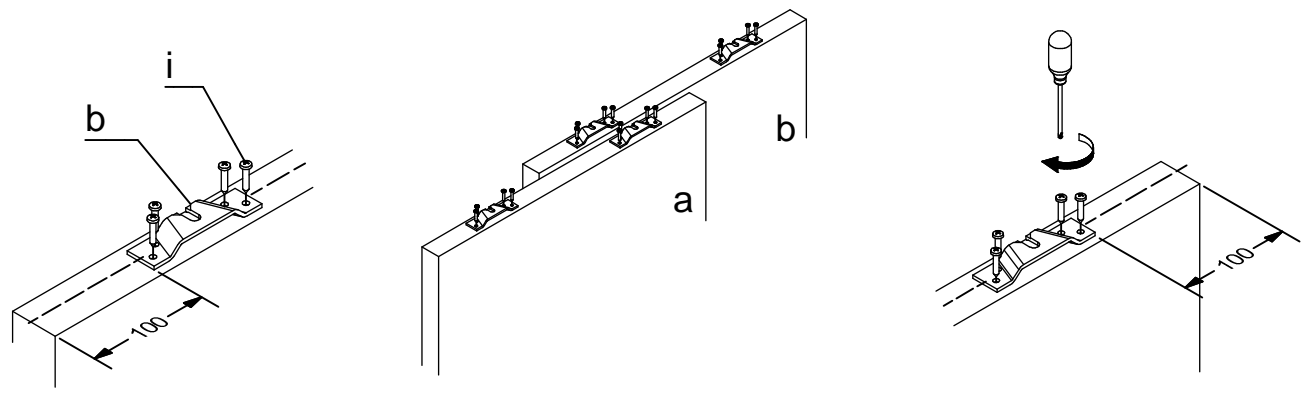
i



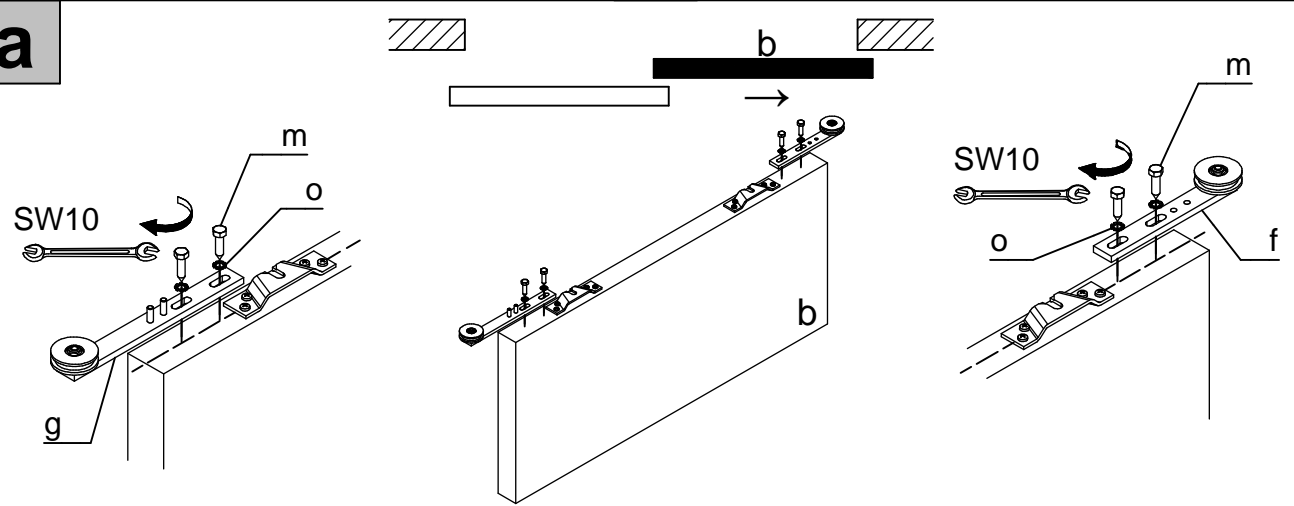
1



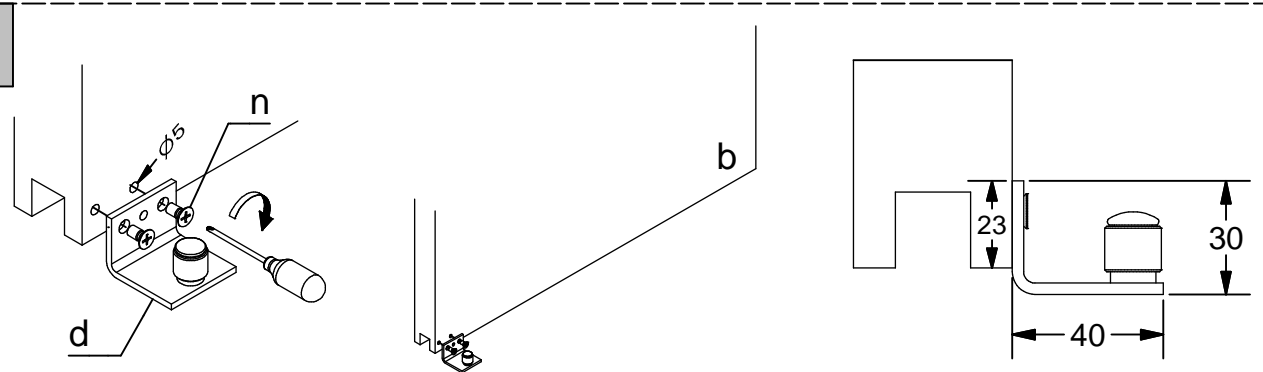
2



3.a



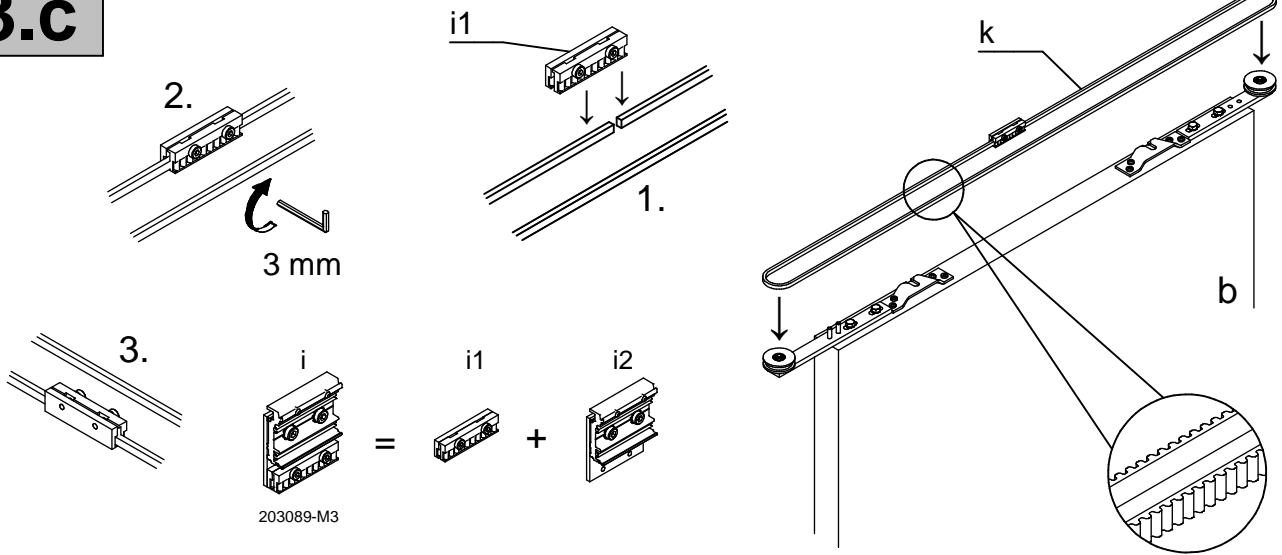
3.b



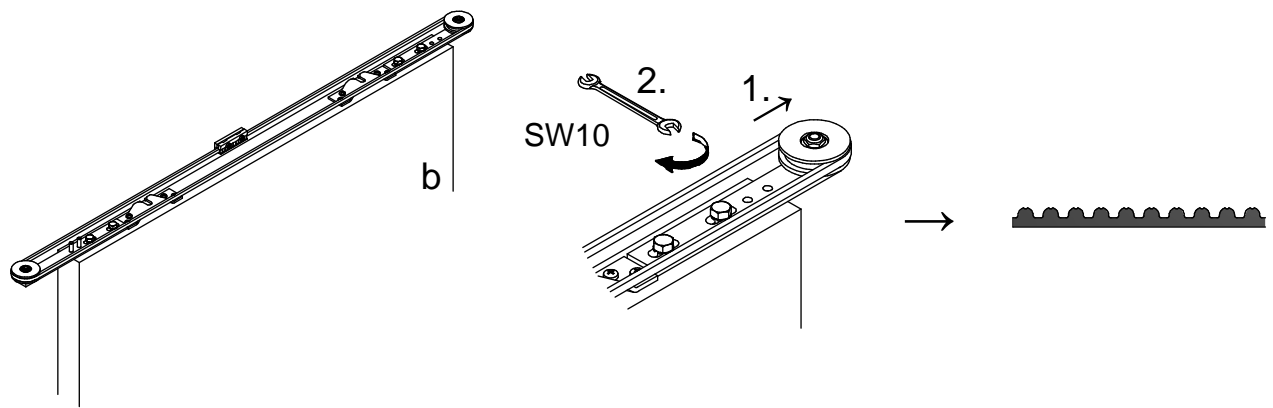
Irrtümer und technische Änderungen vorbehalten.

Subject to errors and technical amendments.

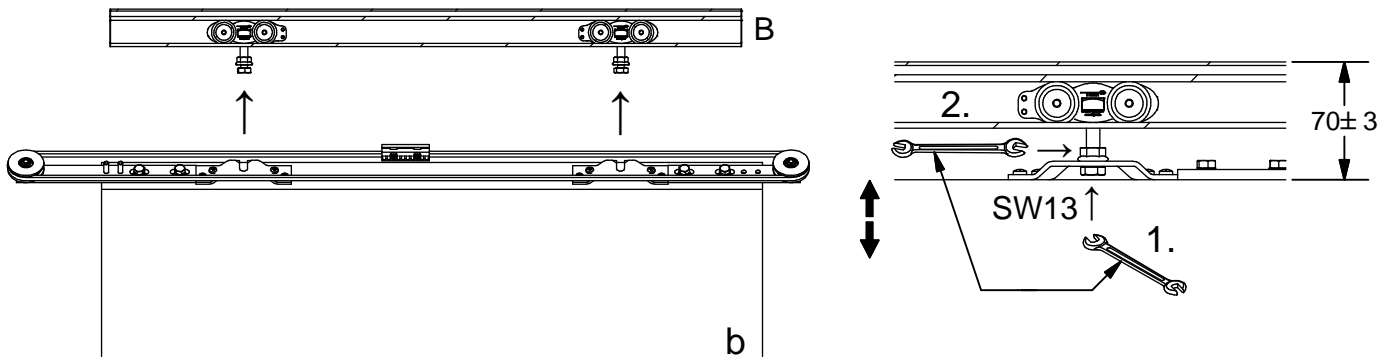
3.c



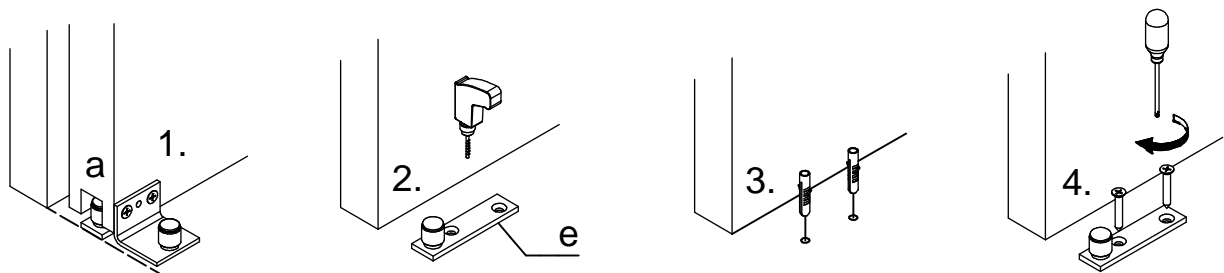
4



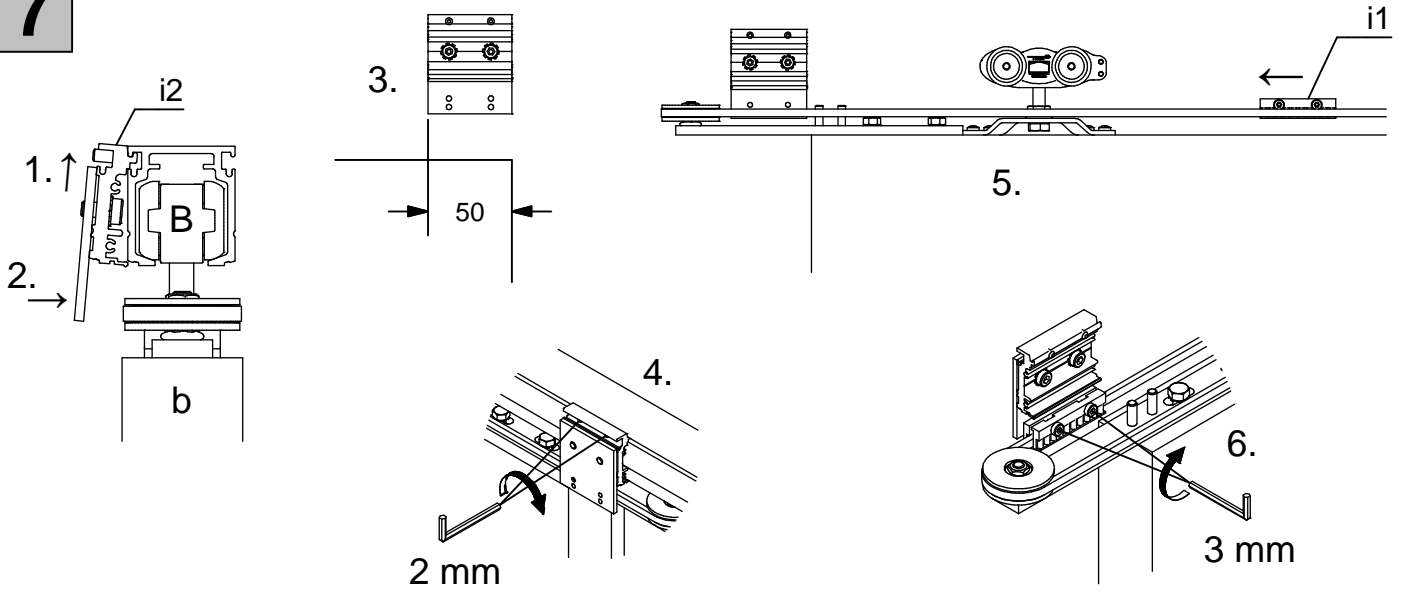
5



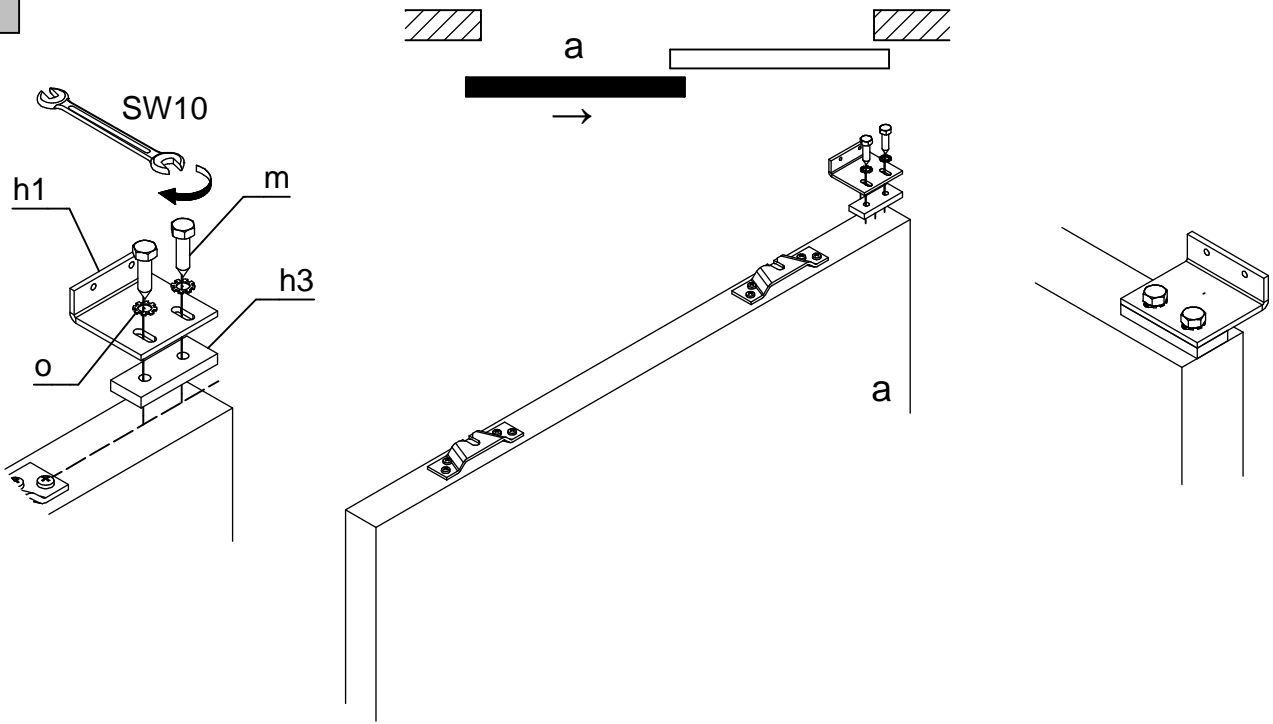
6



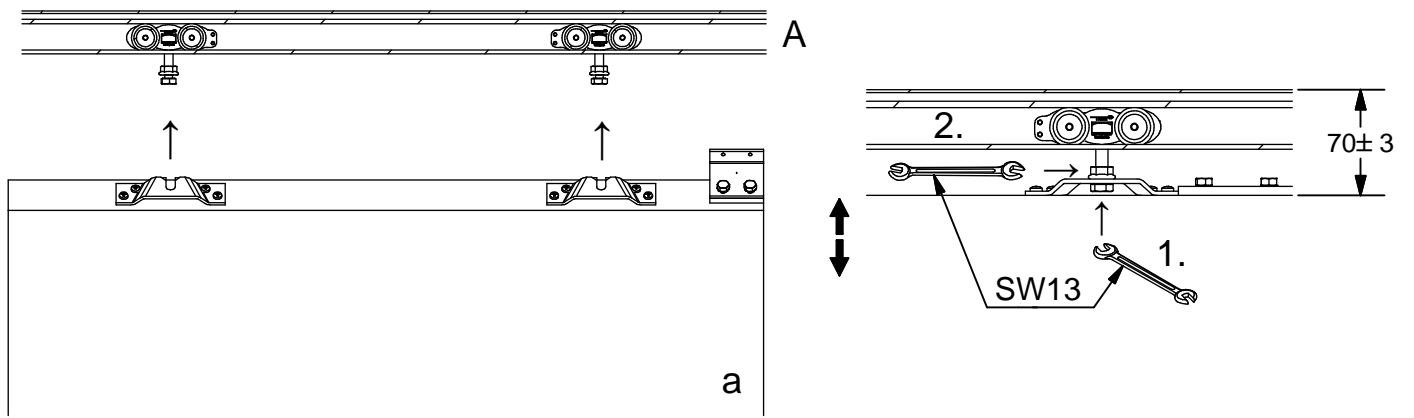
7



8



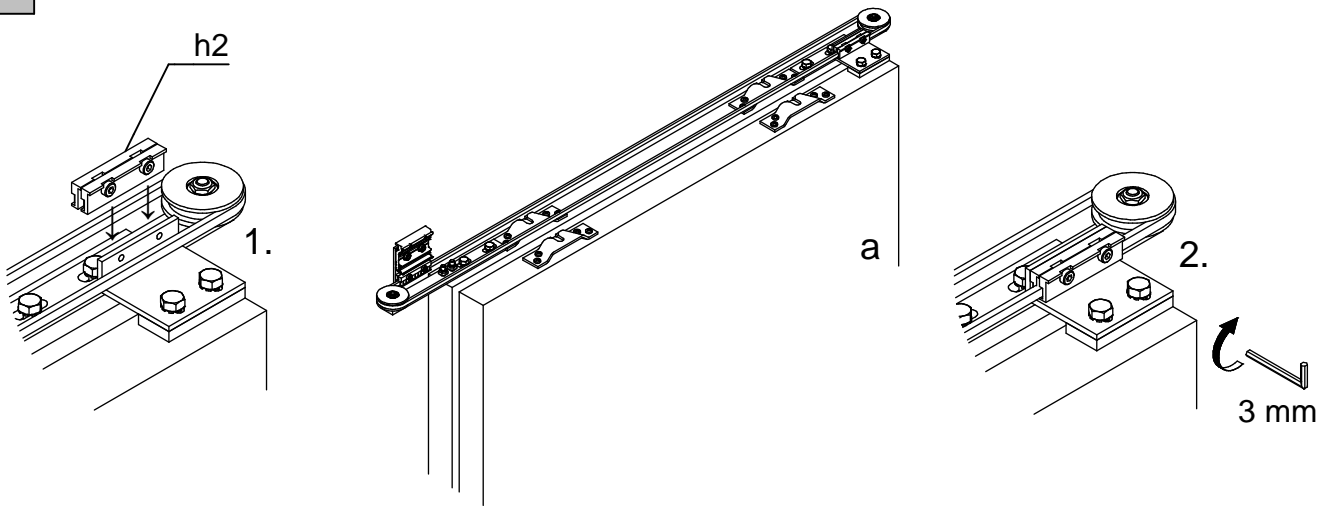
9



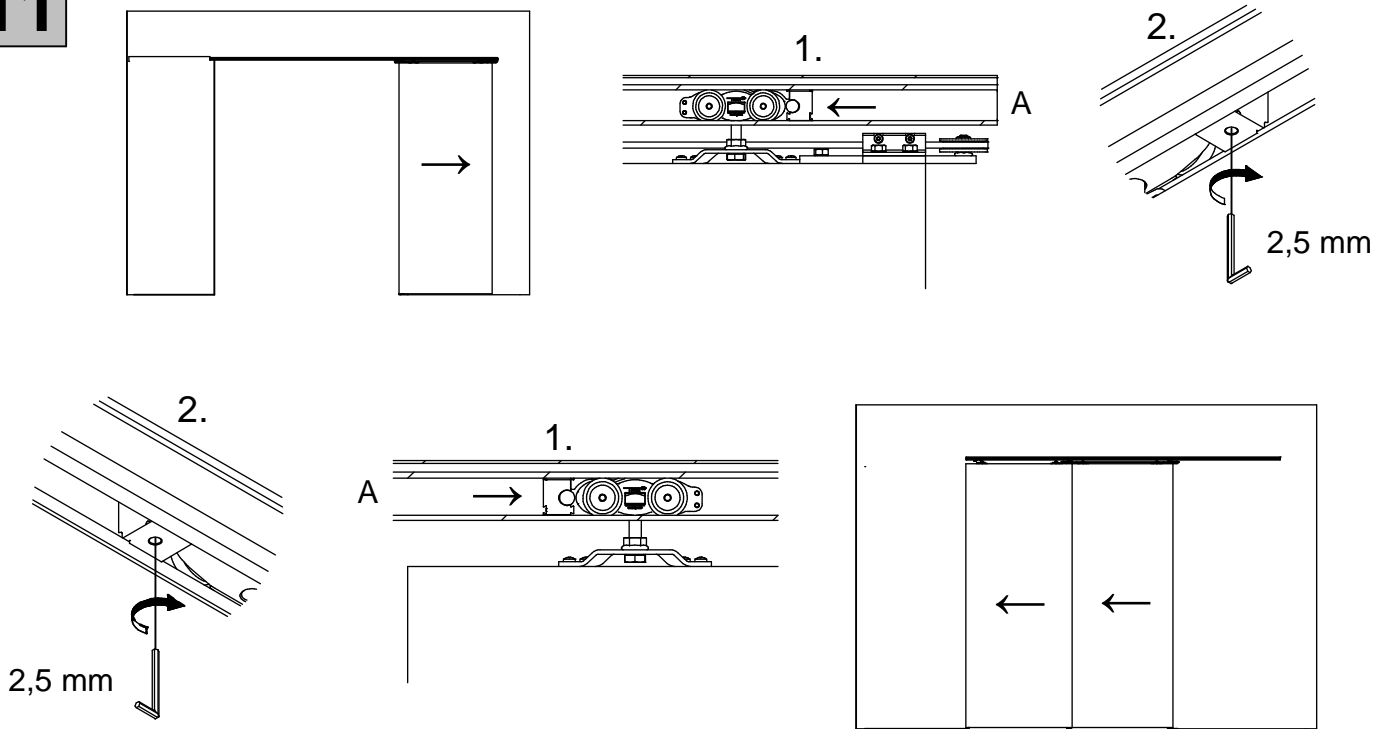
Irrtümer und technische Änderungen vorbehalten.

Subject to errors and technical amendments.

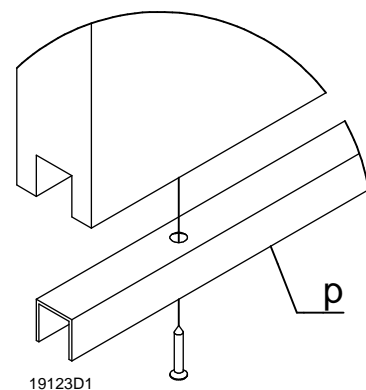
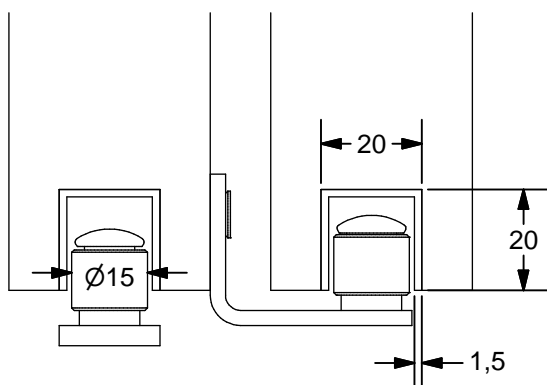
10



11



Optional



Irrtümer und technische Änderungen vorbehalten.

Subject to errors and technical amendments.