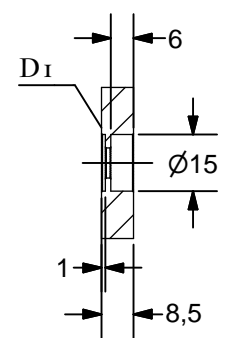
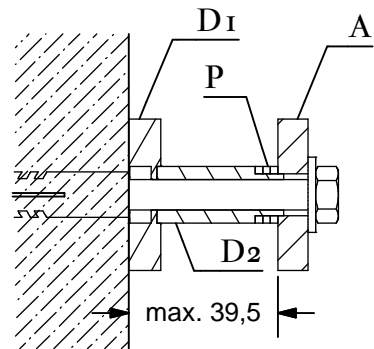
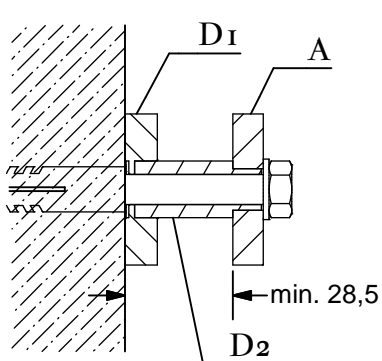
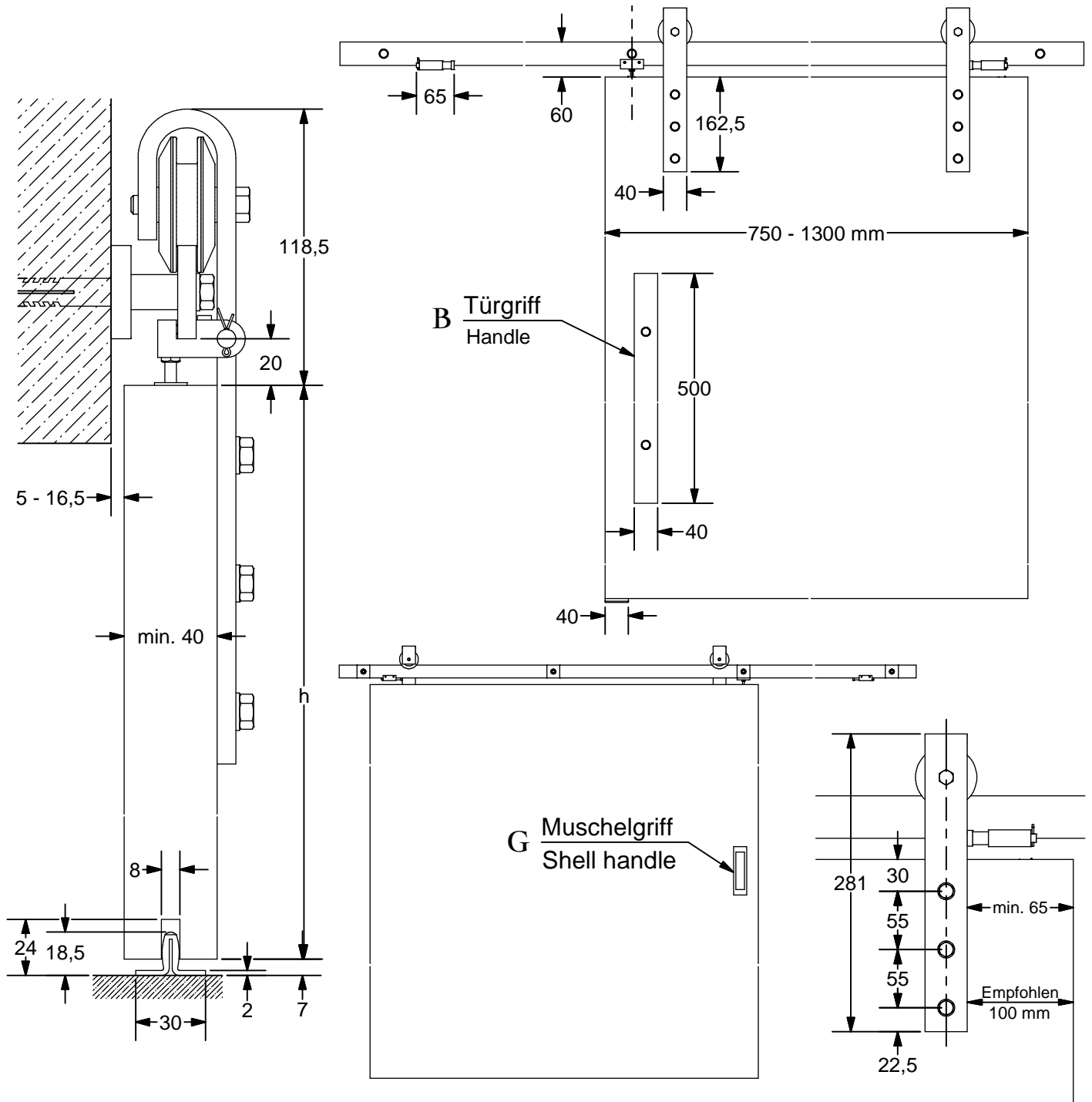
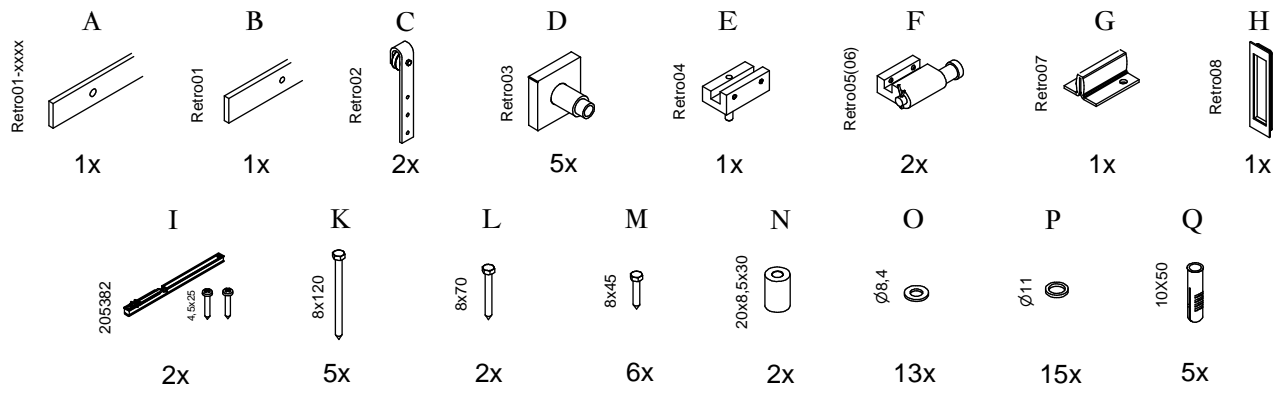


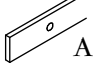
# RETRO

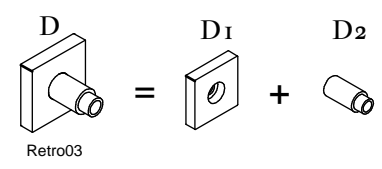
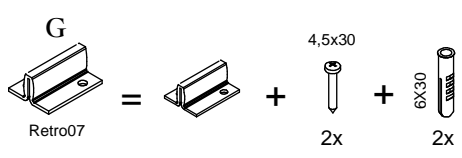


Irrtümer und technische Änderungen vorbehalten.

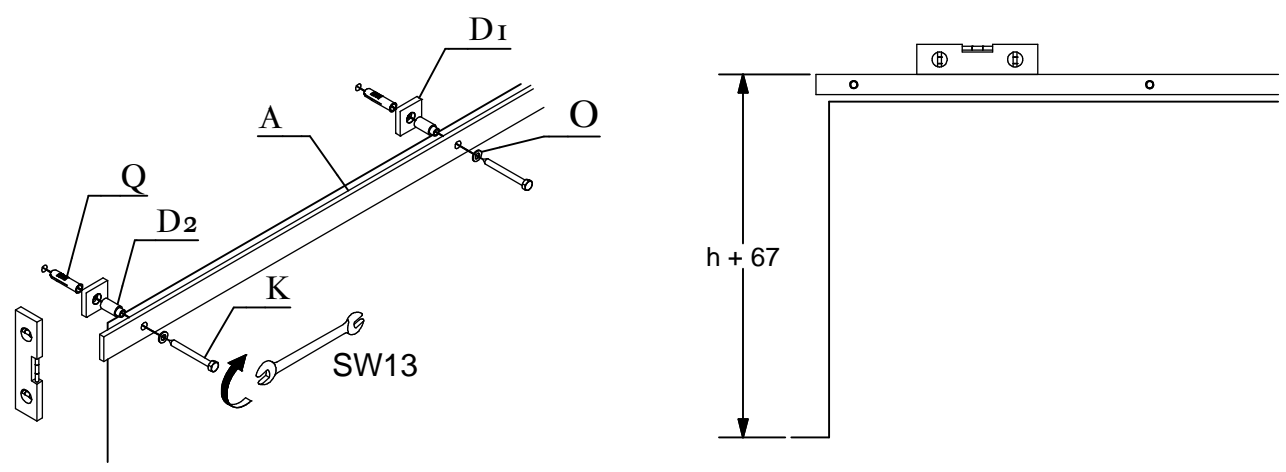
Subject to errors and technical amendments.



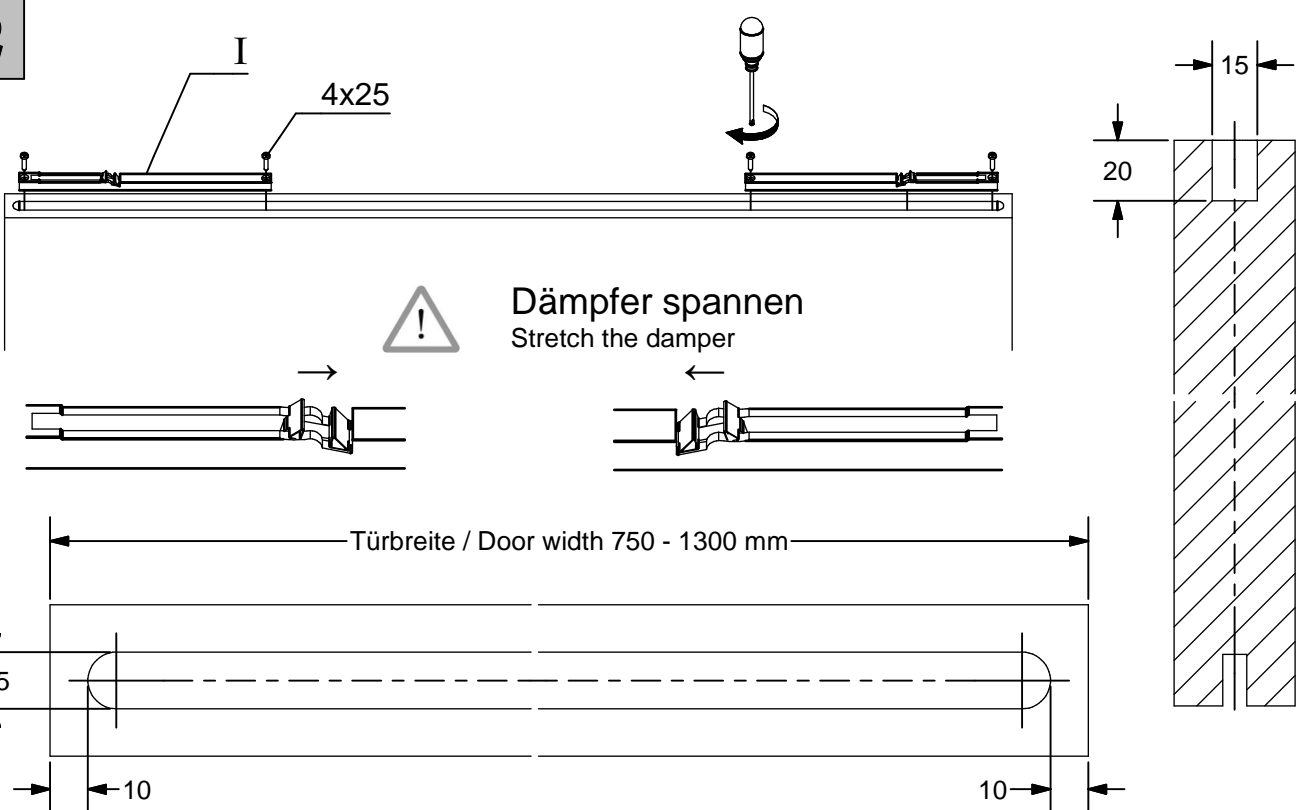
Retro01-xxxx	 A
Retro01-2000	2000 mm
Retro01-2300	2300 mm
Retro01-2650	2650 mm



# I



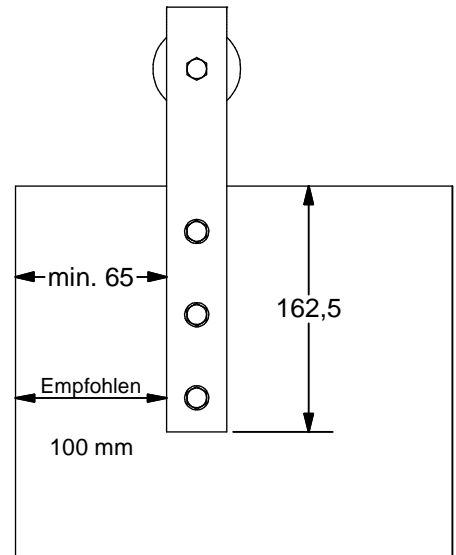
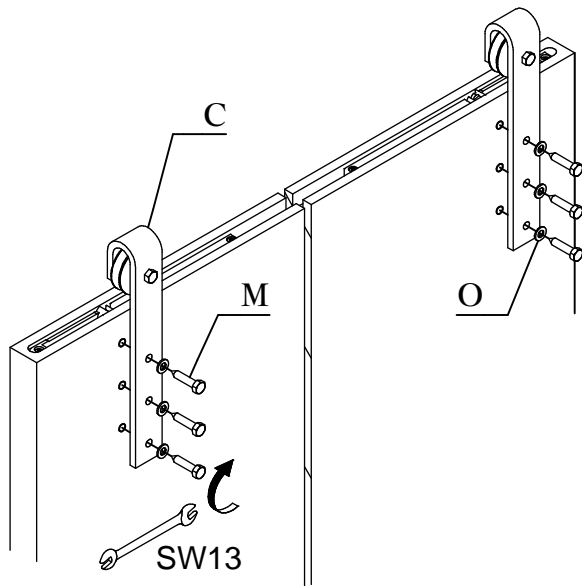
# 2



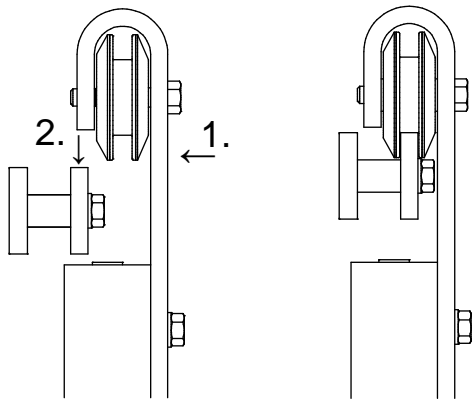
Irrtümer und technische Änderungen vorbehalten.

Subject to errors and technical amendments.

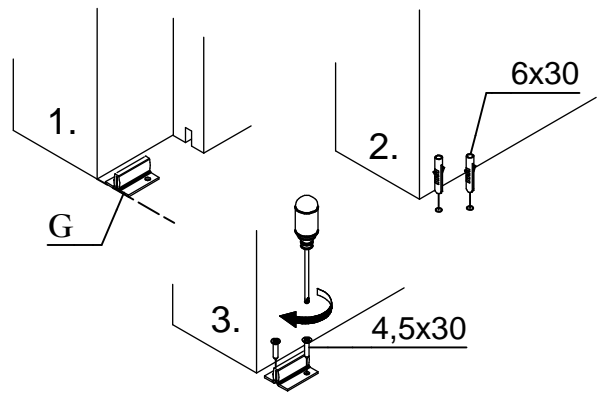
3



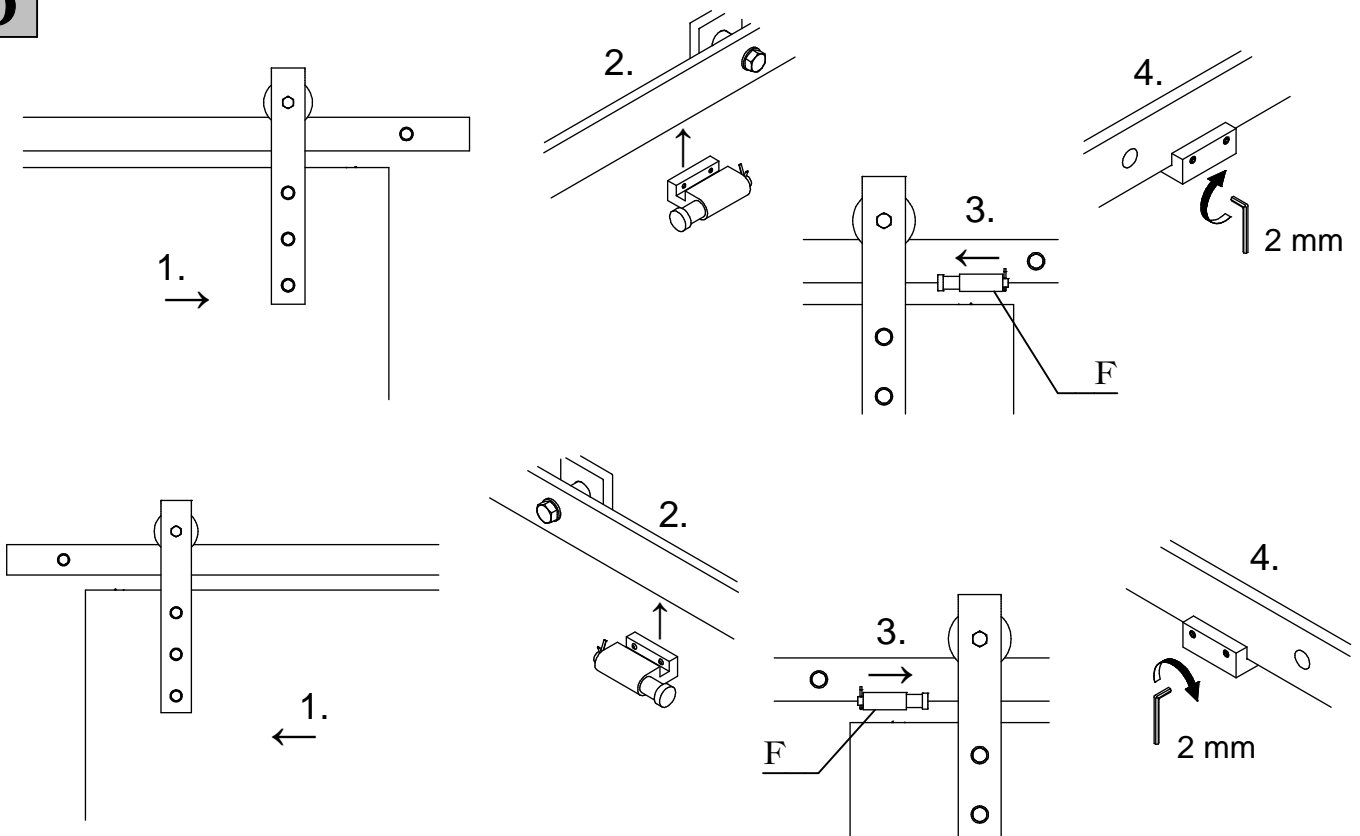
4



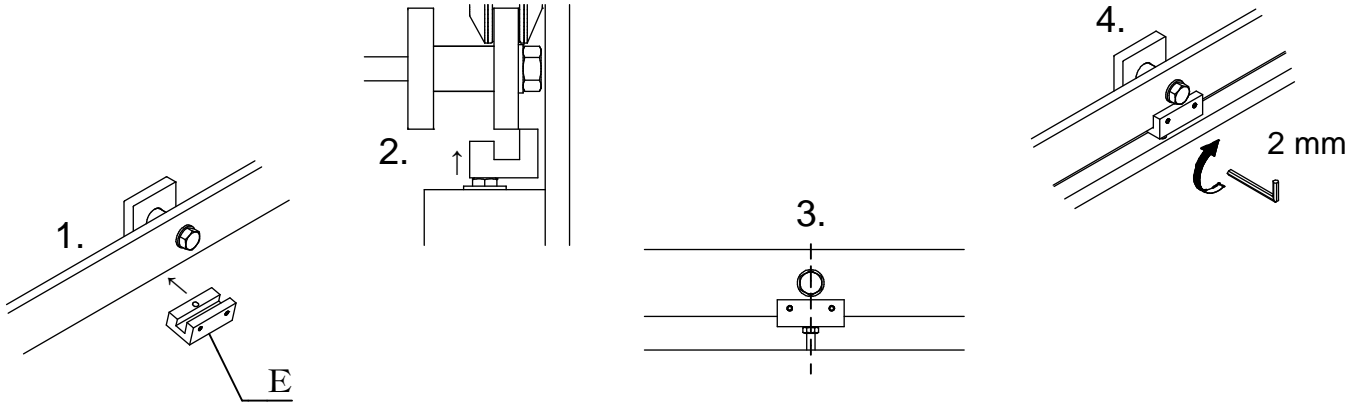
5



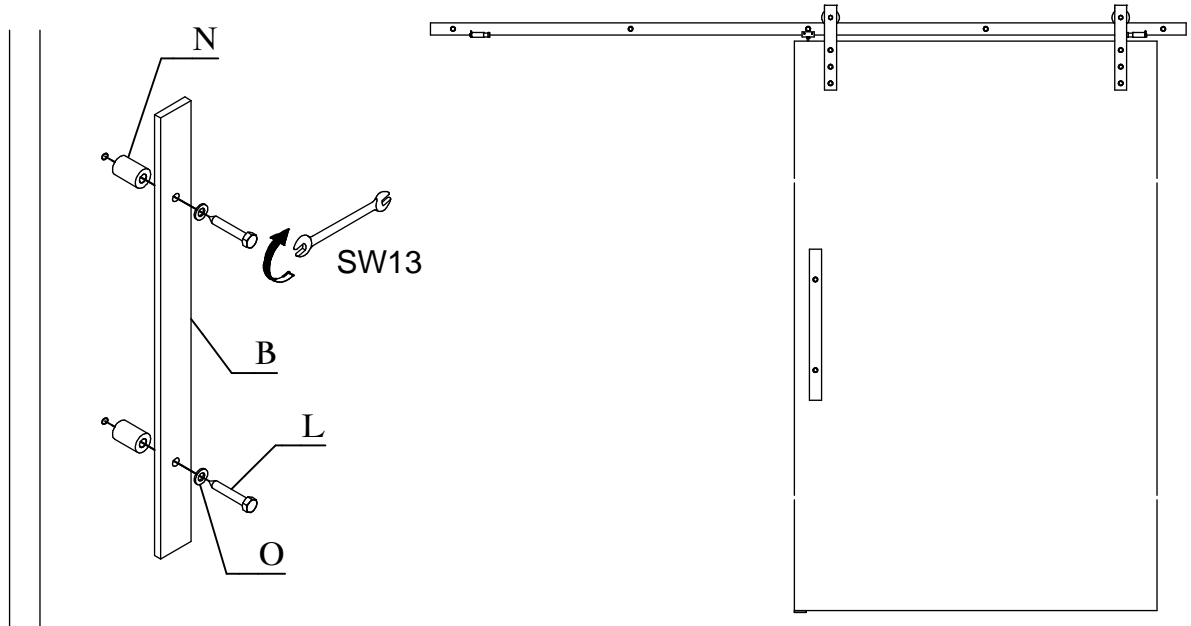
6



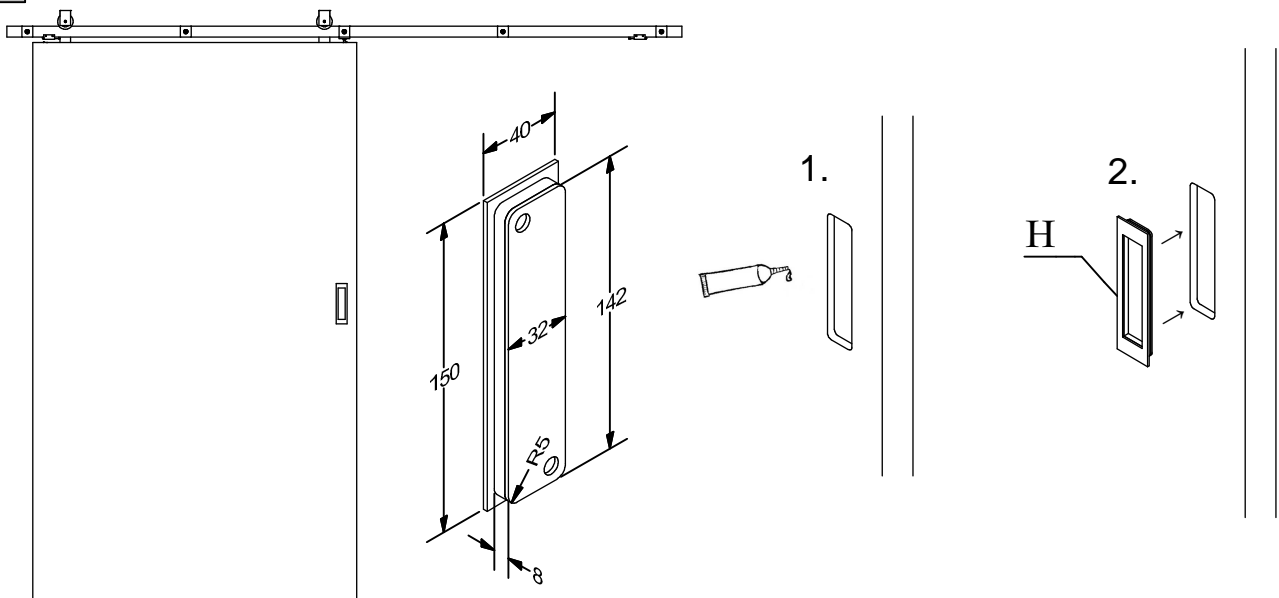
7



8



9



Irrtümer und technische Änderungen vorbehalten.

Subject to errors and technical amendments.