

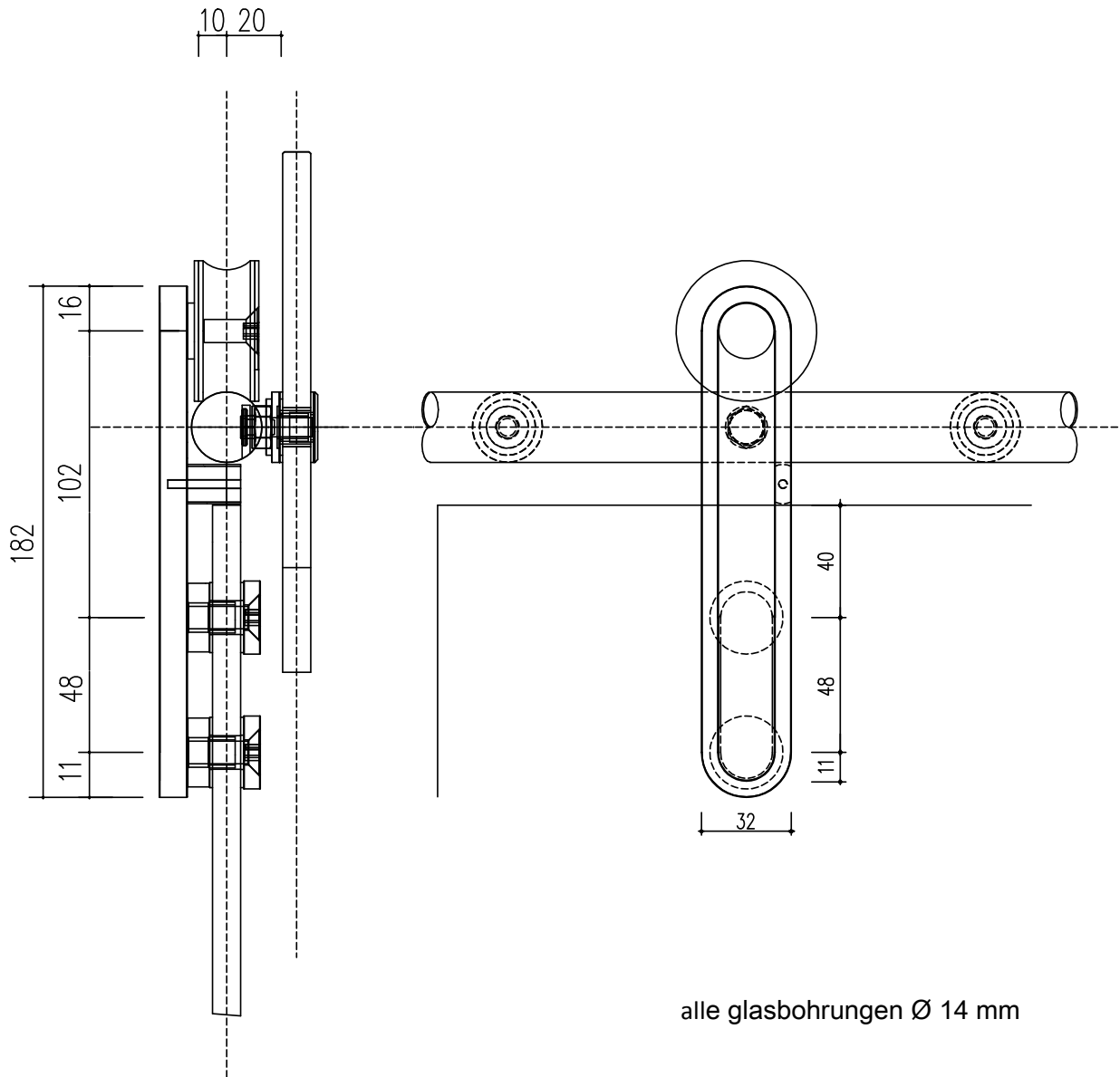
**b.800**

anwendungsbeispiel  
wandmontage

# technische zeichnungen

edelstahl-schiebetuerbeschlag mit rundem tragstab  
astec b.800

06.07.2015



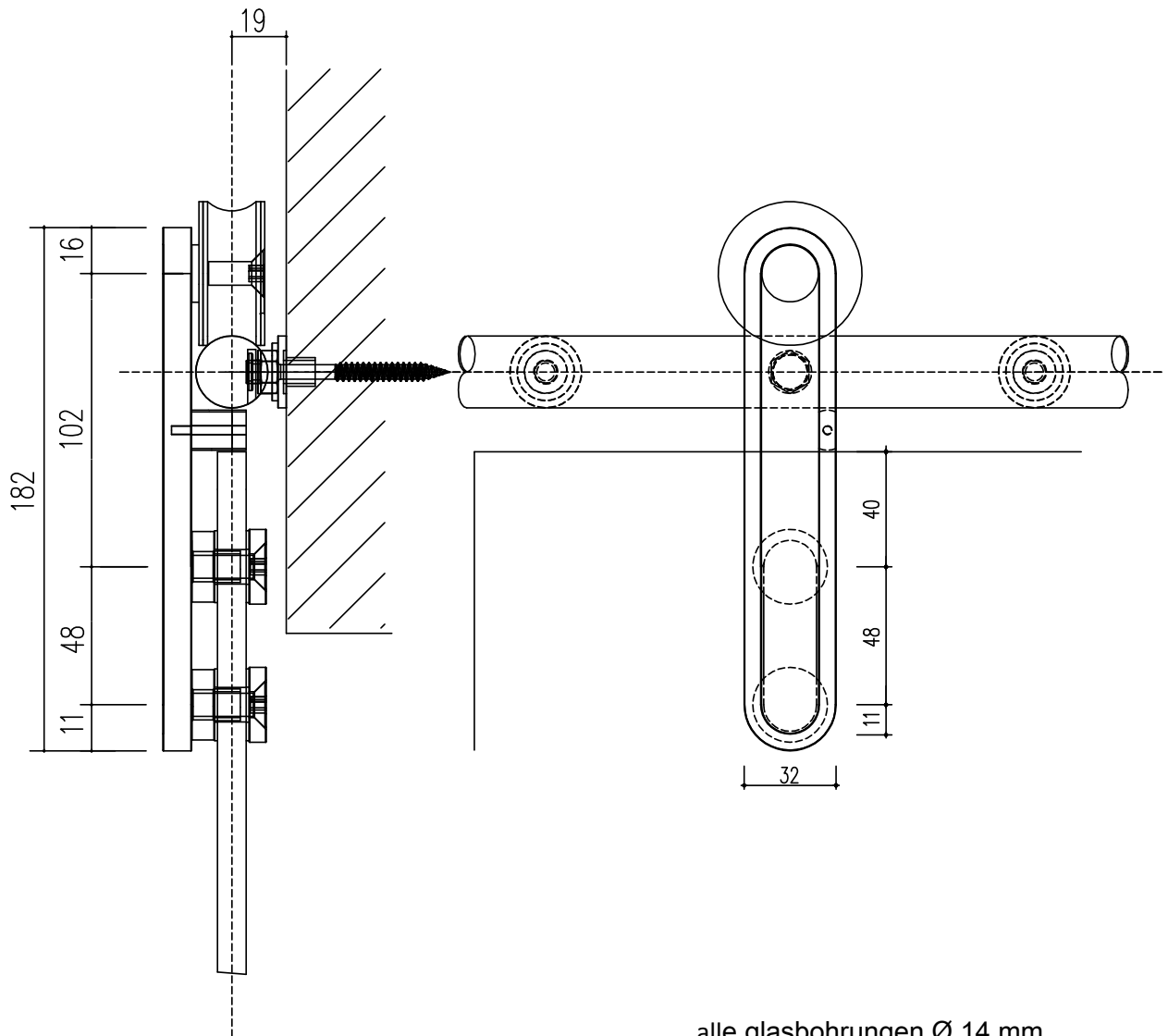
**b.800**

anwendungsbeispiel

# technische zeichnungen

edelstahl-schiebetuerbeschlag mit rundem tragstab  
astec b.800

06.07.2015



alle glasbohrungen Ø 14 mm

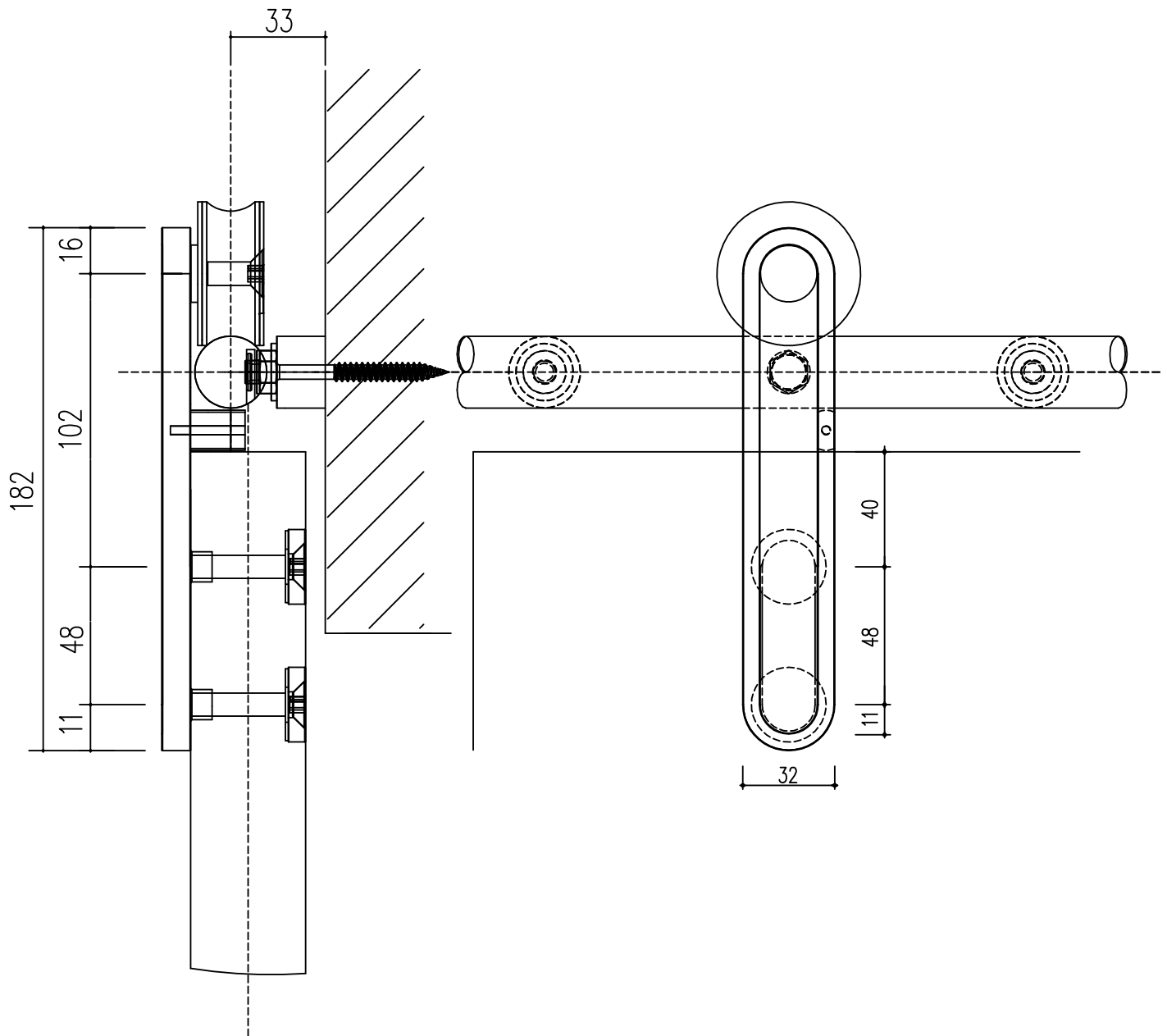
**b.800**

anwendungsbeispiel

# technische zeichnungen

edelstahl-schiebetuerbeschlag mit rundem tragstab  
astec b.800

06.07.2015



**b.800**

anwendungsbeispiel  
holztuere