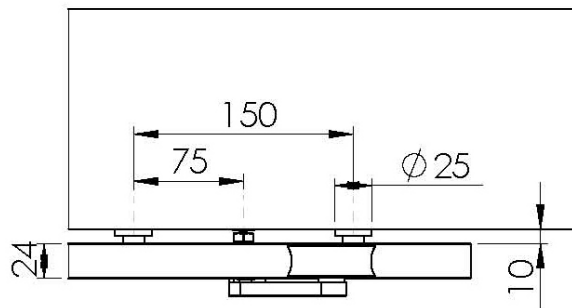
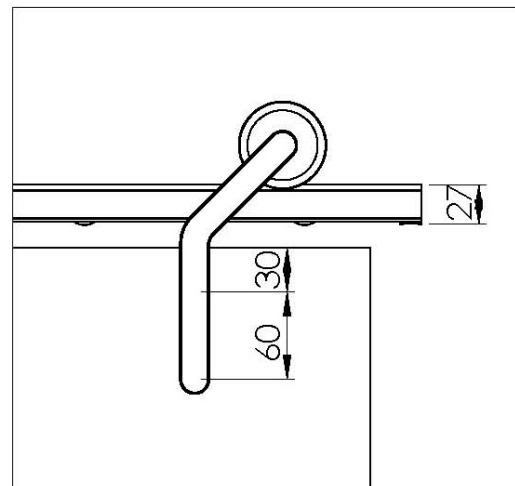
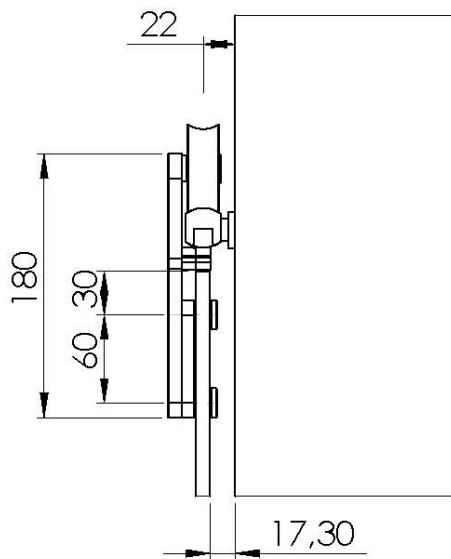


**b.900**

massbeispiel wandmontage

glasbohrungen  $\text{\O} 12 \text{ mm}$



b.900

anwendungsbeispiel  
wandmontage