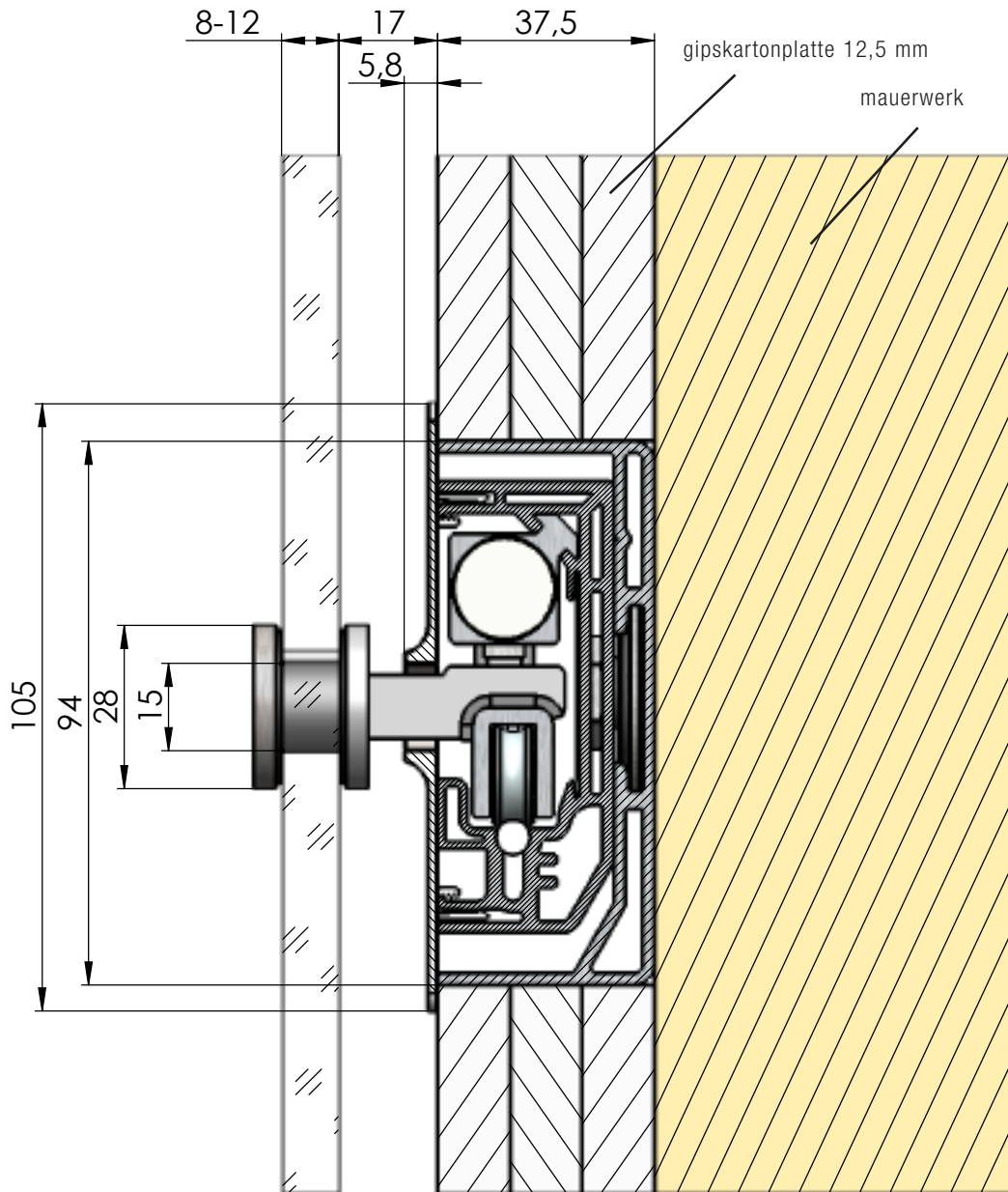


# technische zeichnungen

wandintegriertes schiebetuersystem  
 astec il.10 - eingetr. nr. 20 2013 006 034.4 dtsch. patentamt

14.09.2015



montageset glastuere

**art.nr. 2.90.01**

il.10 wandeinbauset komplett EV1

**art.nr. 2.90.02**

il.10 wandeinbauset komplett EV6

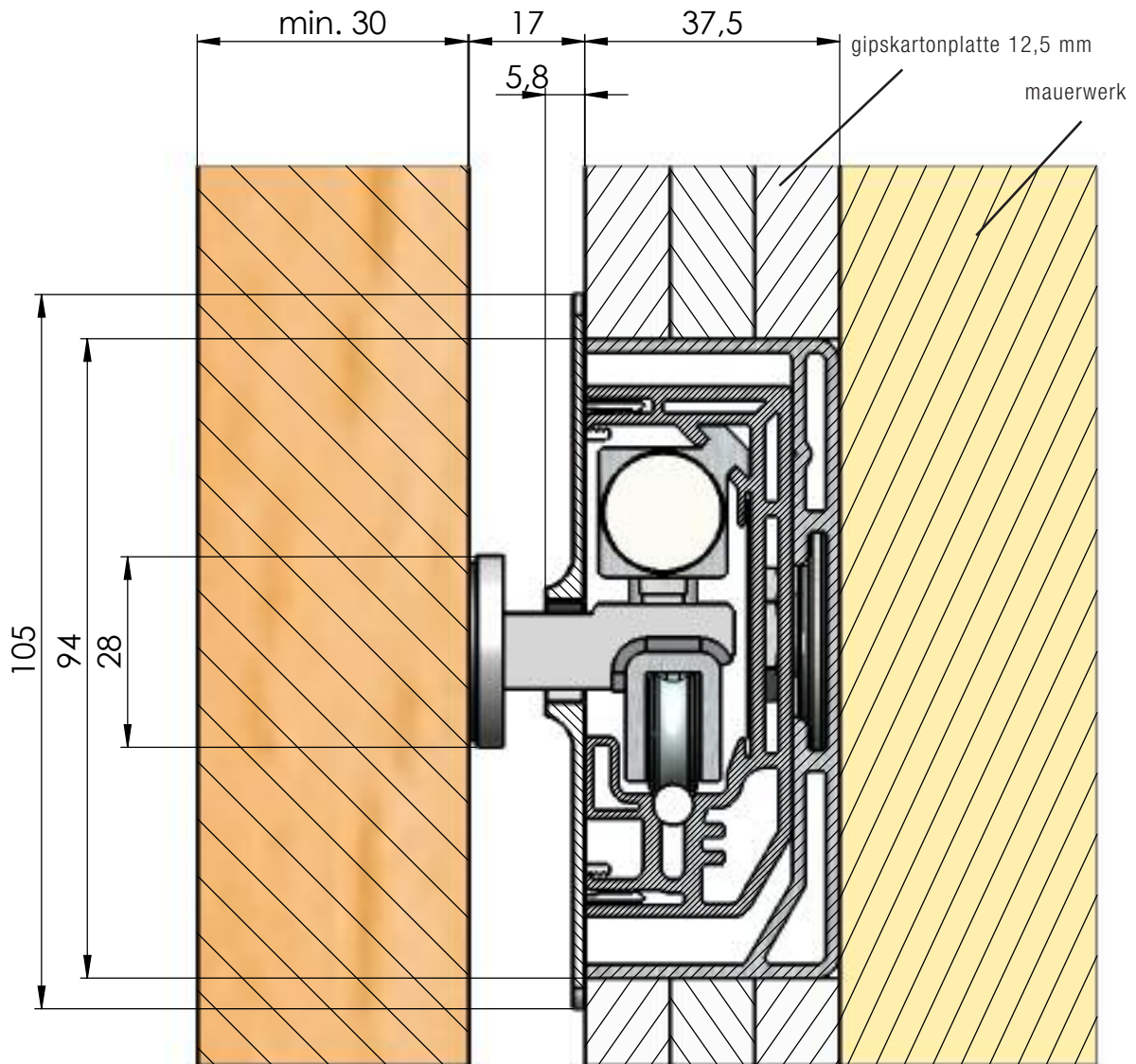
**art.nr. 2.00.09**

il.10 montageset glastuere 8-12mm

# technische zeichnungen

wandintegriertes schiebetuersystem  
 astec il.10 - eingetr. nr. 20 2013 006 034.4

14.09.2015



montageset holztuere

**art.nr. 2.90.01**

il.10 wandeinbauset komplett EV1

**art.nr. 2.90.02**

il.10 wandeinbauset komplett EV6

**art.nr. 2.00.10**

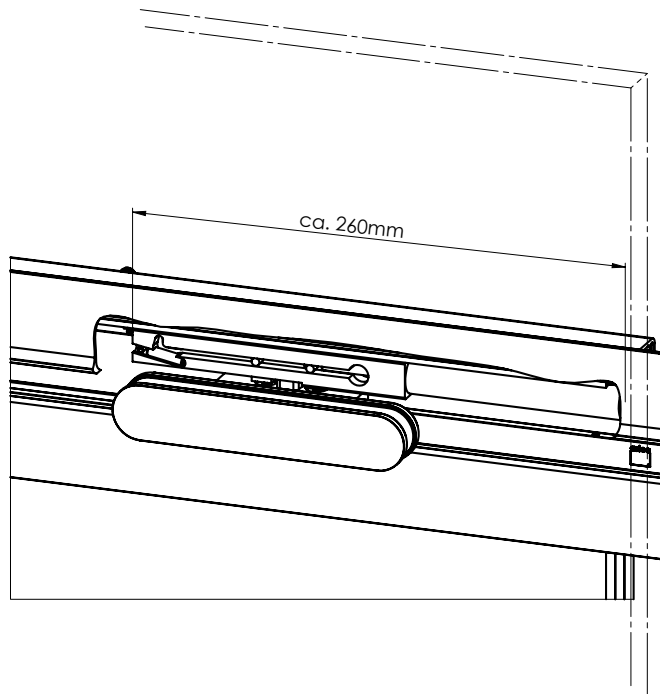
il.10 montageset holztuere  $\geq$  30 mm

seite 2

# technische zeichnungen

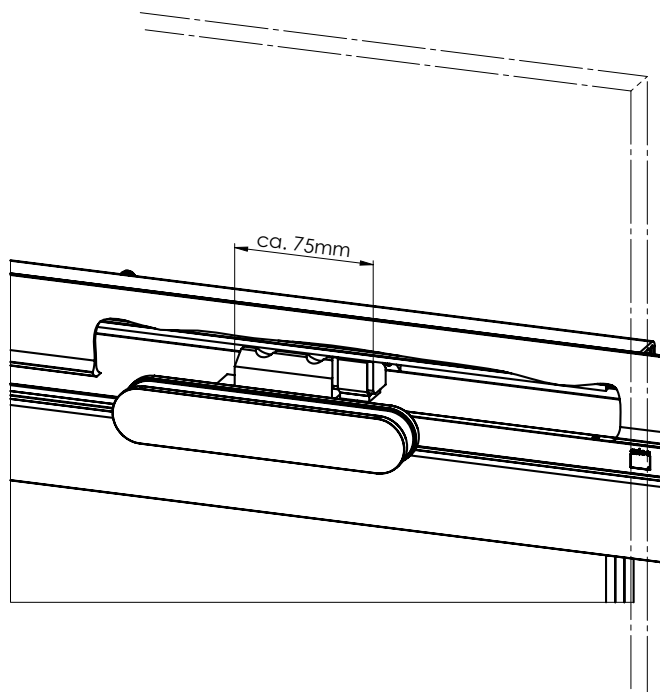
wandintegriertes schiebetuersystem  
 astec il.10 - eingetr. nr. 20 2013 006 034.4

14.09.2015



**art.nr. 2.05.02**

il.10 set tuerdaempfer



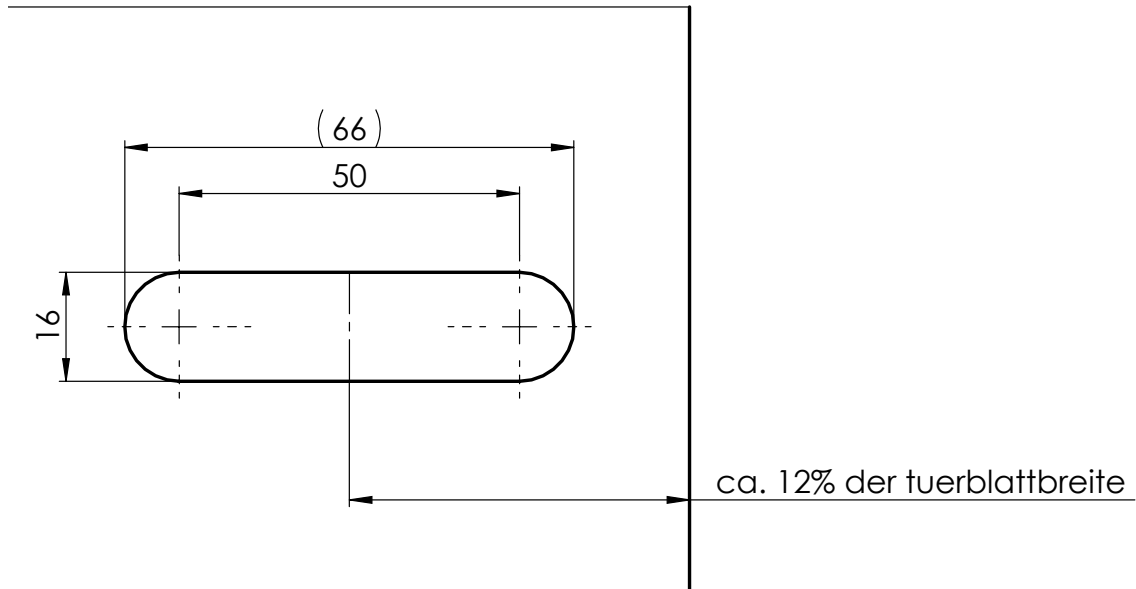
**art.nr. 2.05.01**

il.10 set endanschlag

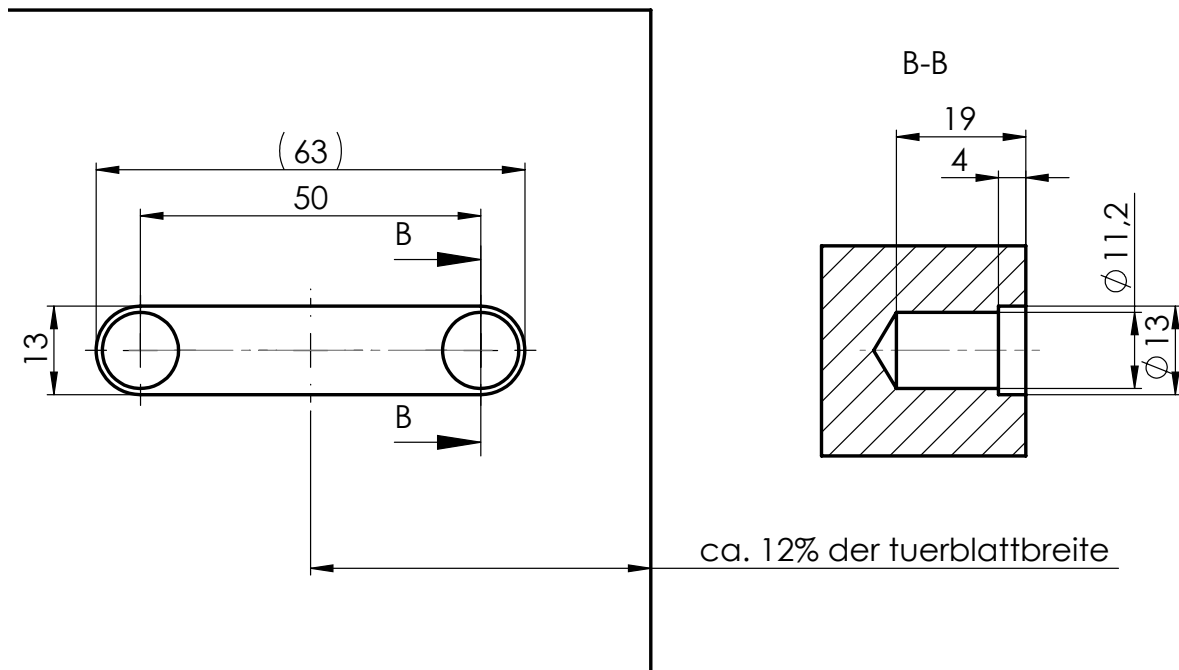
# technische zeichnungen

wandintegriertes schiebetuersystem  
 astec il.10 - eingetr. nr. 20 2013 006 034.4

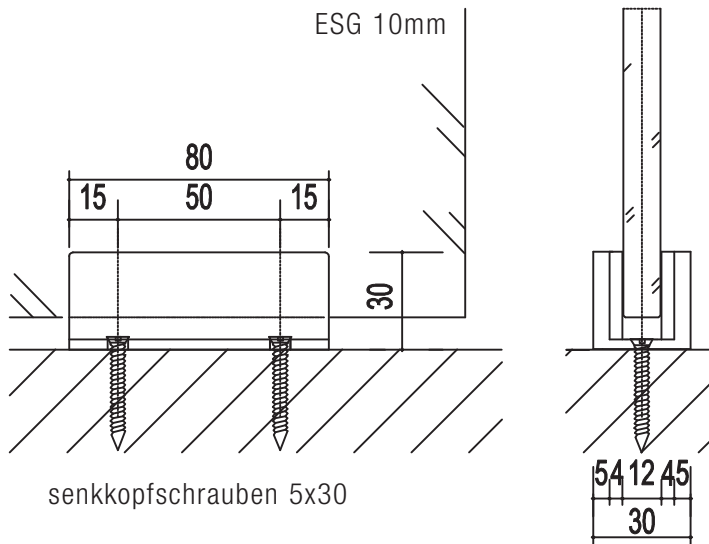
14.09.2015



bearbeitung glastuerblatt

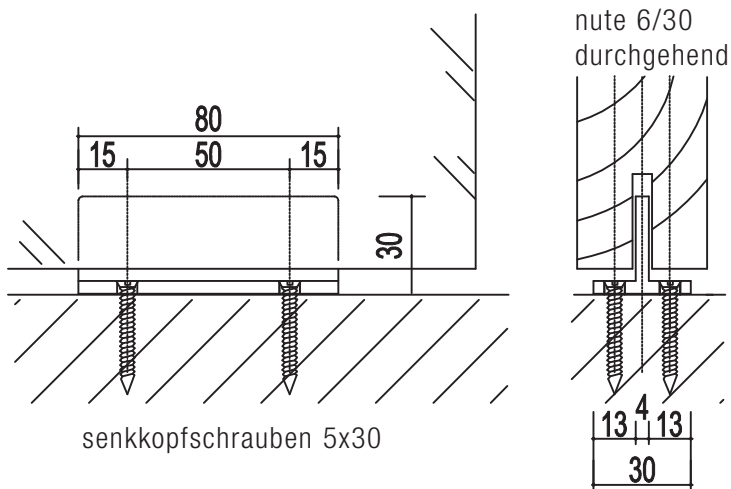


bearbeitung holztuerblatt



**art.nr. 6.05.01**

bodenfuehrung fuer glastueren 80 mm



**art.nr. 6.05.02**

bodenfuehrung fuer holztueren