

- Branddicht und rauchdicht
- Schalldicht und zugluftdicht
- Einseitige Auslösung
- Für Norm- und Objektganzglastüren
- Für Glasstärken von 8-10 mm
- Auch für Nachrüstungen an Bestands-türen – ohne Aushängen und Fräsen

Zertifikate und Prüfzeugnisse

- Dauerfunktionsprüfung mit 1.000.000 Prüfzyklen
- Schallprüfbericht für Schallschutztüren
- Umwelt-Produktdeklaration (EPD) nach ISO 14025 und EN 15804

Detailbeschreibung

- Schalldämmung bis 50 dB
- Sichere Funktion ohne Druckplatte, dank Gleitauflöser keine Beschädigung der Zarge
- Für lackierte, lasierte und farblich beschichtete Zargen aus Stahl oder Holz
- Für Bodenluft bis 20 mm
- Parallele Auslösung
- Optimale Boden Anpassung durch bis zu drei Federmechaniken
- Automatischer Niveaueausgleich
- Einstellung ohne Werkzeug
- Profil aus Aluminium
- Dichtprofil aus selbstverlöschendem Silikon
- Geeignet für DIN-L- und DIN-R-Türen

Ausschreibungstext

CardaTec® Türabsenkdichtung Typ D3, für Glasstärken von 8-10 mm, bandseitig auslösend, selbstverlöschendes Silikon-Dichtprofil, bis 50 dB Schalldämmwert, zum Abdichten von Boden-Luftspalten bis 20 mm, mit Gleitauflöser, Länge _____ mm.

Abmessungen

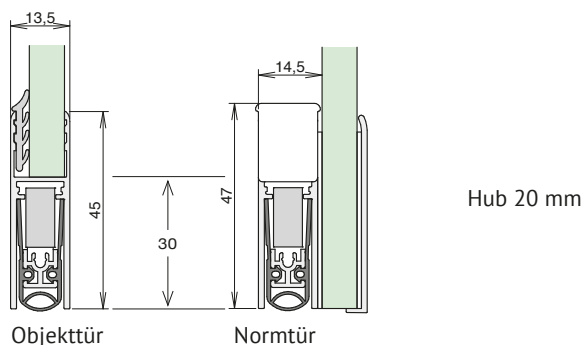
Lagerlängen (mm)

710	125
835	200
960	200
1.085	200
1.210	200

XXX Um dieses Mass kann D3 maximal gekürzt werden.

Fixlängen (mm)

235 < beliebig > 2.000



Artikelnummern und Preise

Objekttüren

Artikelnummer = 04.0030.Länge

Lagerlängen:

04.0030.0710	D3 Türabsenkung	710 mm
04.0030.0835	D3 Türabsenkung	835 mm
04.0030.0960	D3 Türabsenkung	960 mm
04.0030.1085	D3 Türabsenkung	1.085 mm
04.0030.1210	D3 Türabsenkung	1.210 mm

Alle Lagerlängen, ein Preis: CHF 78,00 (exkl. MWST.)

Fixlängen:

minimal 235 mm
maximal 2.000 mm

04.0030.XXXX D3 Türabsenkung Fixlänge XXXX mm

Alle Fixlängen, ein Preis: CHF 83,00 (exkl. MWST.)

Norm- und Holztüren

04.0031.1210 Nachrüstsatz für Norm- und Holztüren, kürzbar auf die Länge der separat zu bestellenden Dichtung CardaTec® D3.

CHF 18,00 (exkl. MWST.)

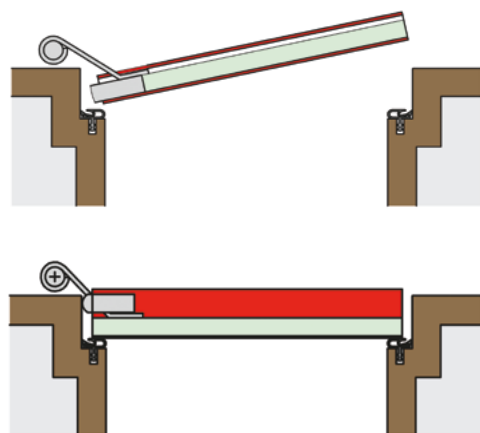
Anschlag und Montage

Anschlag: Auslöseknopf an der Bandseite

Auslösung: einseitig

Montage bei Normtüren: auf der Öffnungsfläche

Montage bei Objekttüren: unter dem Türblatt



Mehr auf www.cardatec.ch

- Ausschreibungstext
- Montageanleitung und technische Zeichnungen
- Informationen zum gesamten Sortiment

Beratung für Planer, Verarbeiter und Händler

info@cardatec.ch · Telefon +41 (0) 43 300 68 88