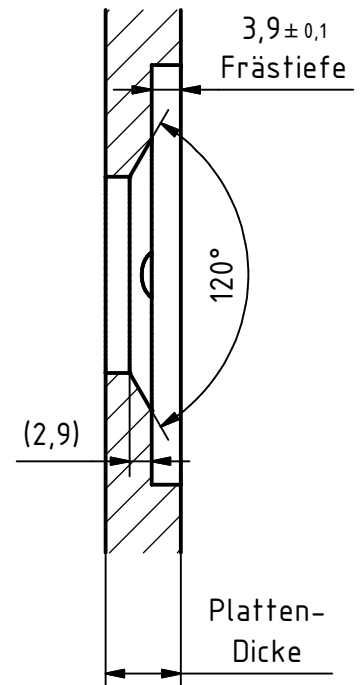
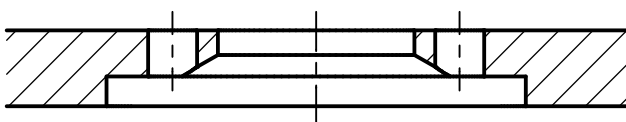



B-B (1 : 1)



A-A (1 : 1)



| | | | | | | | | | |
|-----|-----------------------------------|------------|----------|---|------------|------------|--|---------|--|
| 06 | | | | Allgemeintoleranzen DIN ISO 2768 T1-mittel | Material: | - | Maßstab: | 1 : 1 | |
| 05 | | | | Datum | Name | Benennung: | | | |
| 04 | | | | erstellt: | 17.07.2017 | Hoffmann | Fräßmaß für Garnitur flächenbündig eckig, V3 | | |
| 03 | | | | geprüft: | | | Artikel-Nr: | Rev-Nr: | |
| 02 | Senkungsdurchmesser von 35 auf 36 | 15.01.2018 | Hoffmann | freigegeben: | 15.01.2018 | Bloching | Zeich-Nr: Fräsmaß-Grt-FLBdg-eck-V3-02 | | |
| 01 | Frästiefe von 4,2 auf 3,9 | 08.10.2017 | Hoffmann |  | | | | | <small>Diese Zeichnung und alle darin enthaltene Informationen, sind Eigentum von Beschläge GmbH (HAFI), sowie alle Werkzeuge und oder Produkte die daraus entwickelt oder produziert werden, die ganz oder zum Teil von HAFI bezahlt worden sind. Jegliche Vervielfältigung oder Weitergabe an Dritte ist ohne ausdrückliche Zustimmung von HAFI untersagt. This drawing and all information contained in this drawing, as well as any products and tools that are developed thereof, which are paid for by HAFI Beschläge GmbH (HAFI) in part or whole are the sole property of HAFI. Any reproduction or sharing with third parties in part or whole without the explicit written permission of HAFI is prohibited.</small> |
| Rev | Art der Änderung | Datum | Name | | | | | | |