

# ALU 100 NEO

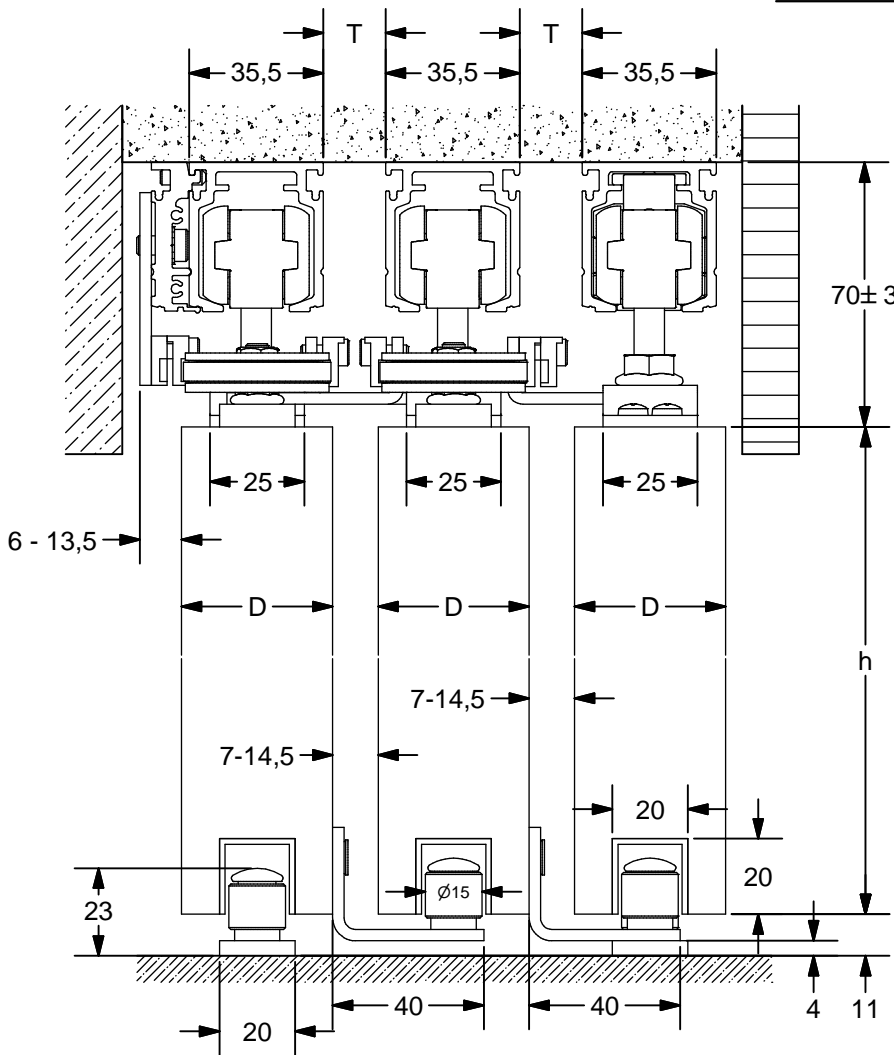
## Pro Teleskop



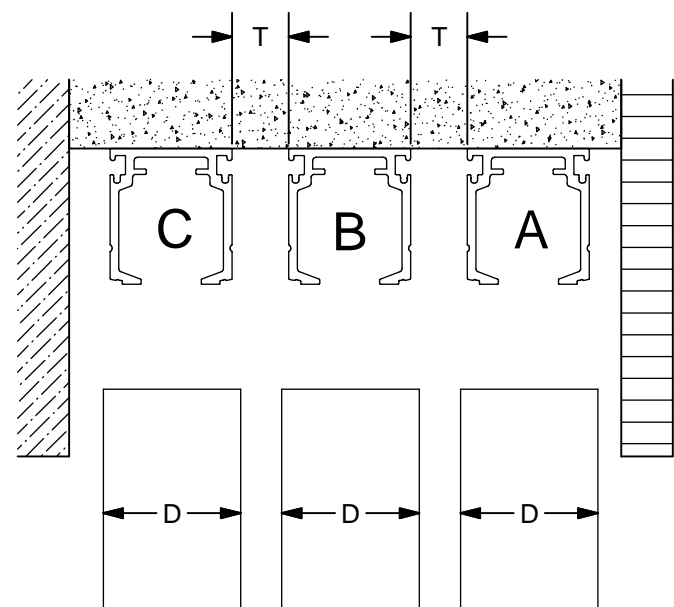
TIGER

Qualität seit 1915

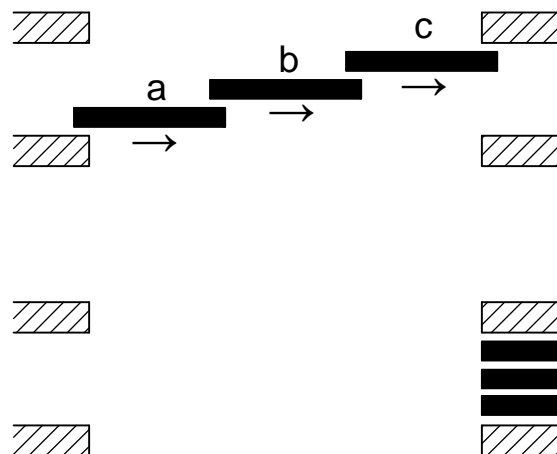
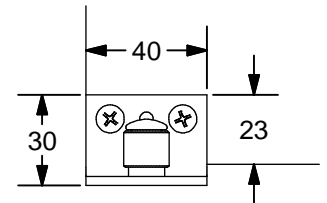
### Teleskop-Set 3-flg. / Telescopic-Set 3-leaves



- |                      |                          |                      |
|----------------------|--------------------------|----------------------|
| a<br>RX100A<br>6x    | b<br>8069<br>6x          | c<br>SX100H<br>2x    |
| d<br>204129<br>2x    | e<br>18129<br>1x         | f<br>203009-U1<br>2x |
| g<br>203009-U2<br>1x | h<br>203009-U3<br>1x     | i<br>203009-1<br>1x  |
| k<br>203009-2<br>2x  | l<br>203089-MS<br>1x     | m<br>05M<br>6m       |
| n<br>4,5x30<br>24x   | o<br>5x25<br>10x         | p<br>6,2x10,5<br>4x  |
| r<br>Ø5,3<br>10x     | s<br>19123D1<br>Optional |                      |



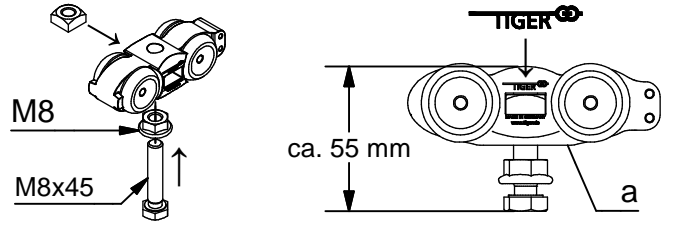
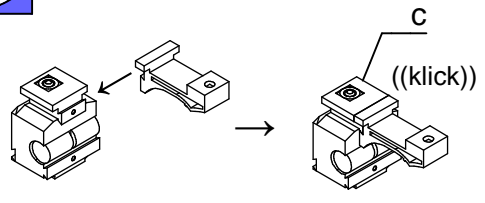
$$T = \frac{D}{2} - 3,5$$



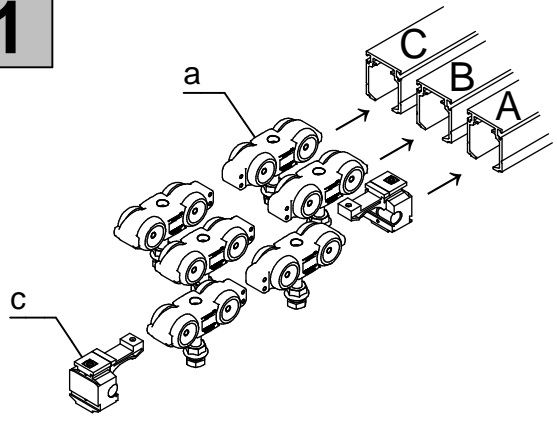
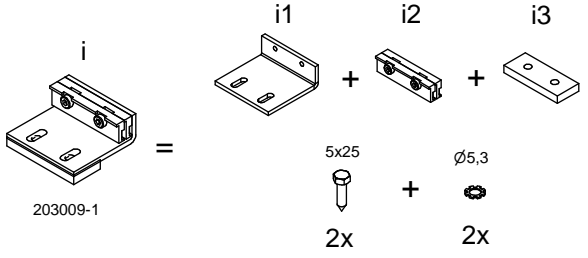
Irrtümer und technische Änderungen vorbehalten.

Subject to errors and technical amendments.

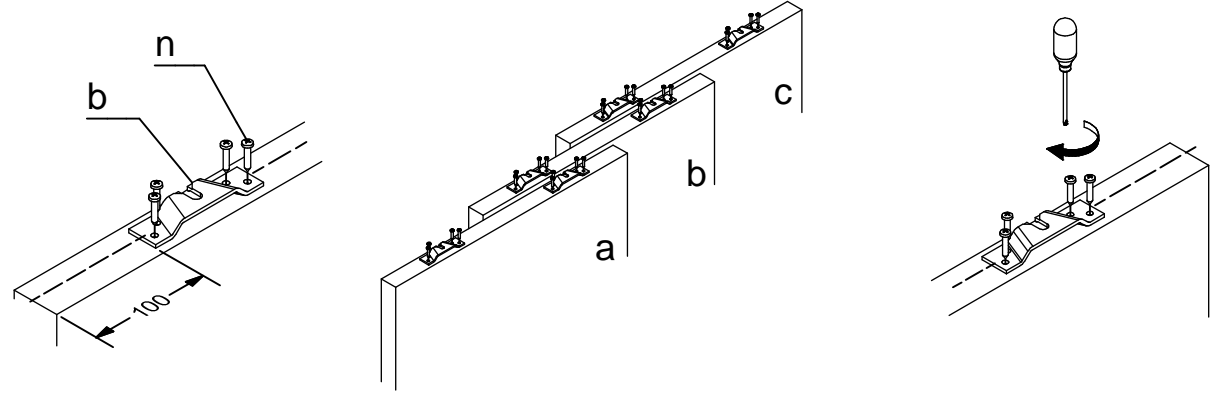
**i**



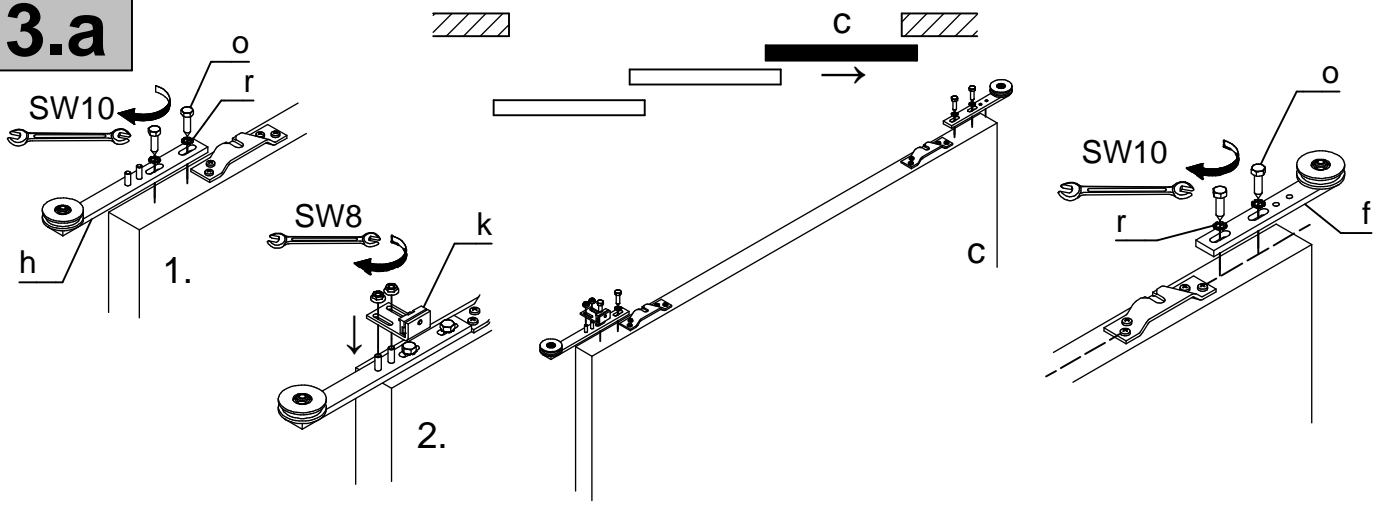
**1**



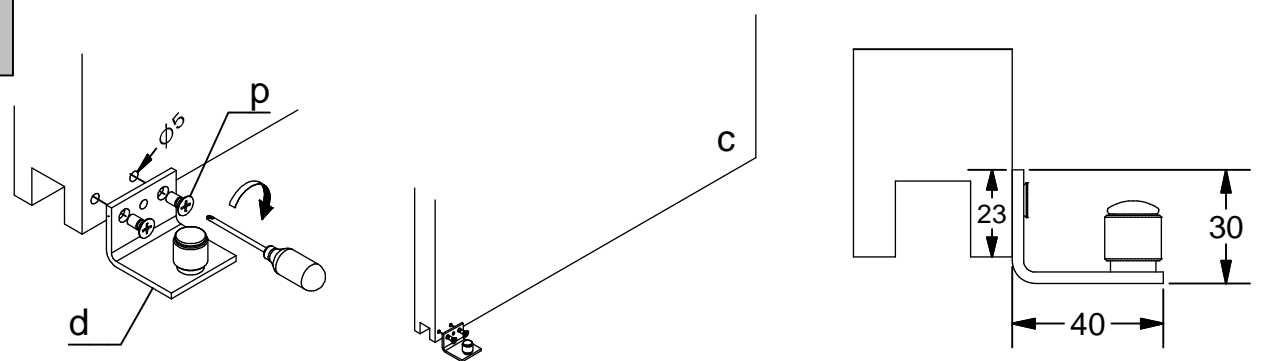
**2**



**3.a**



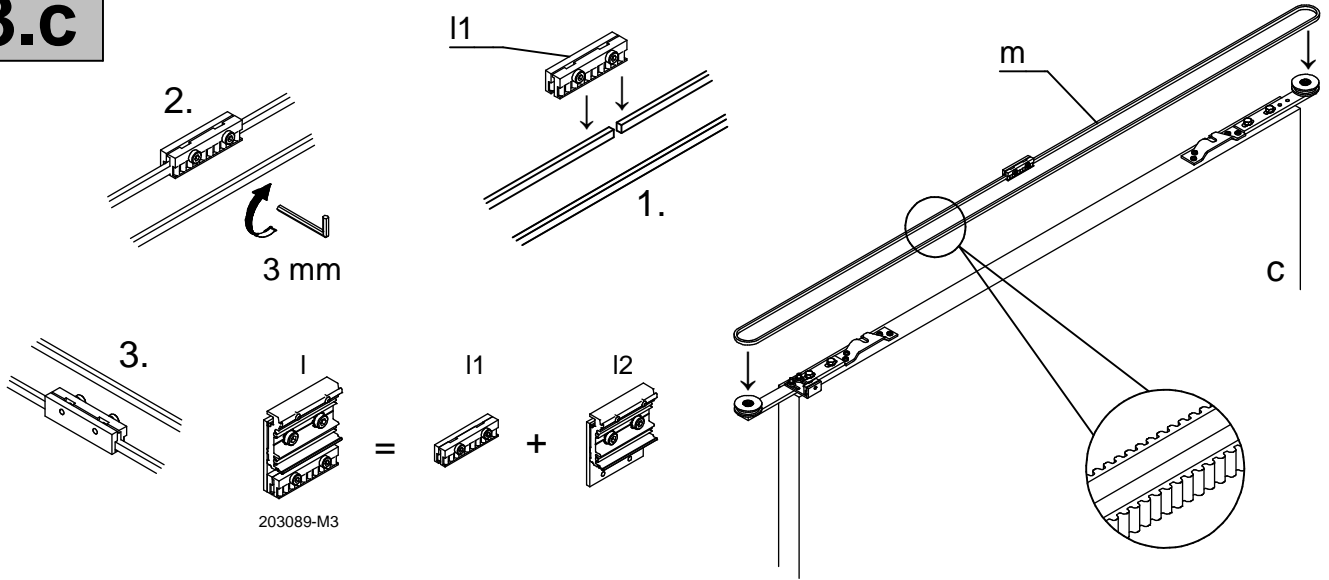
**3.b**



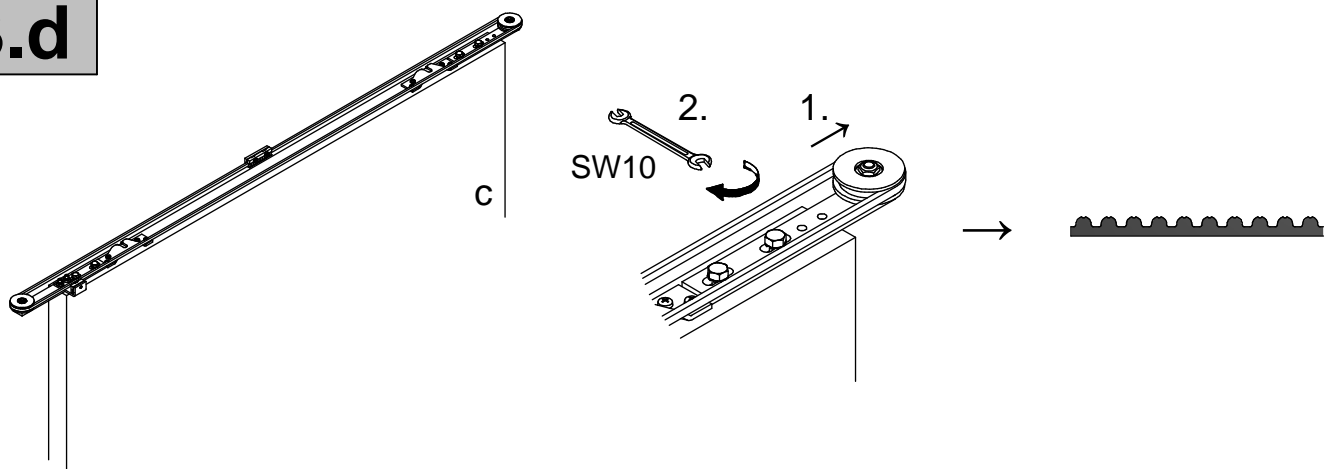
Irrtümer und technische Änderungen vorbehalten.

Subject to errors and technical amendments.

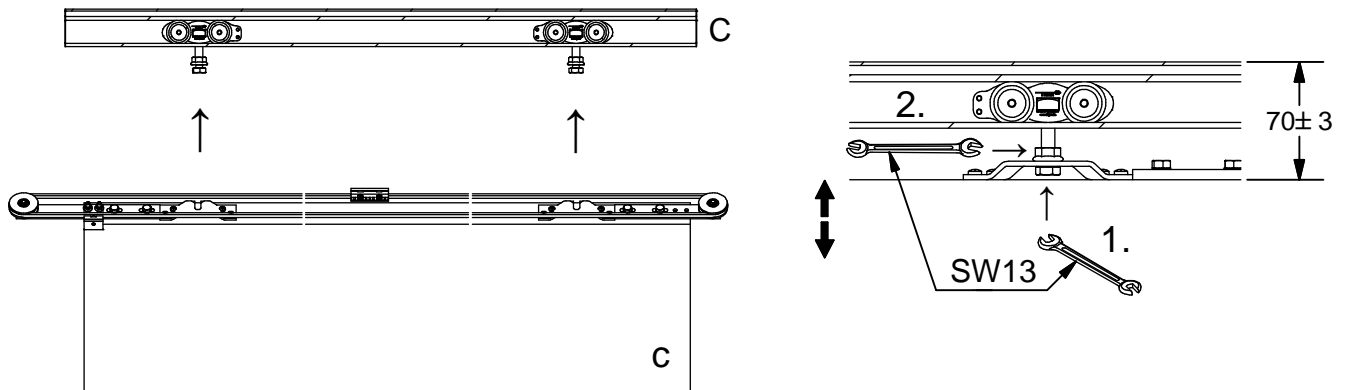
### 3.c



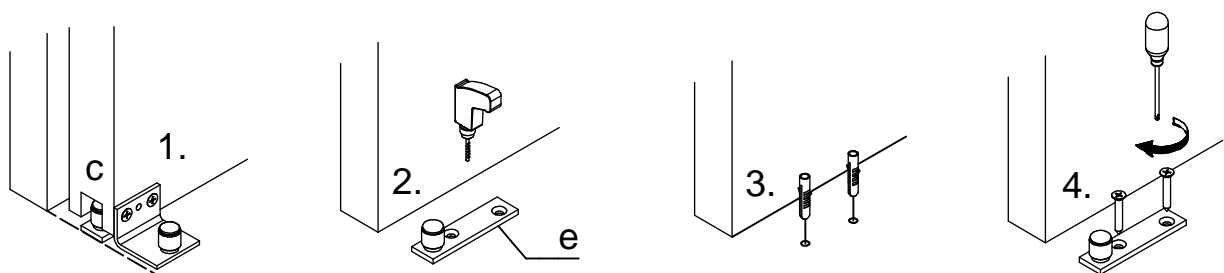
### 3.d



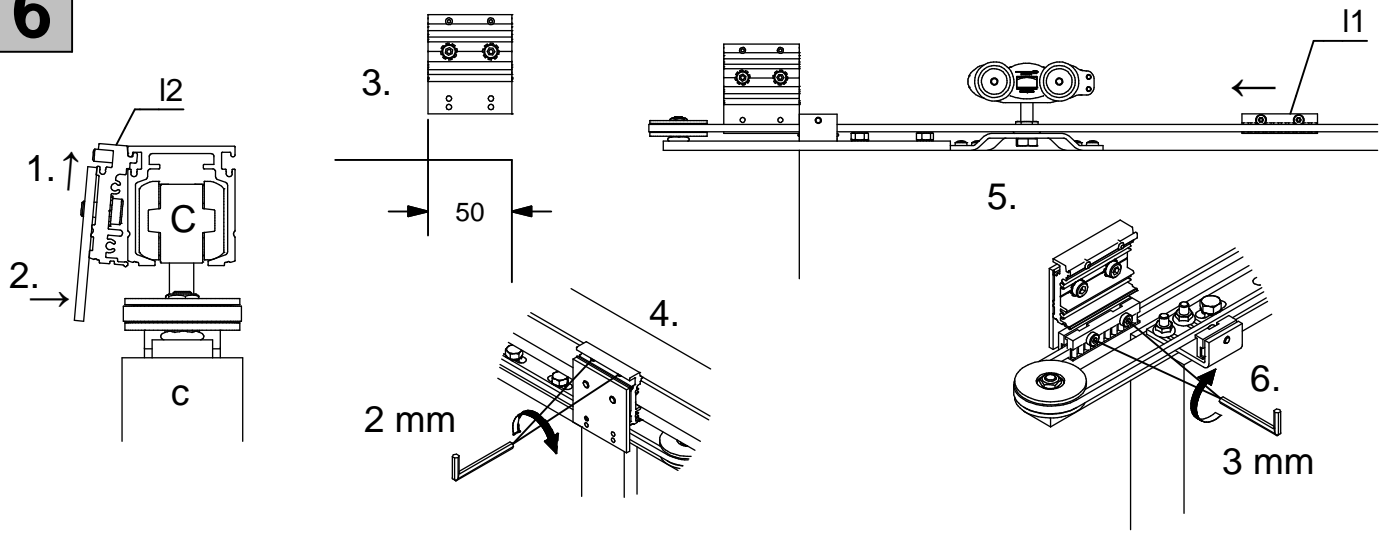
### 4



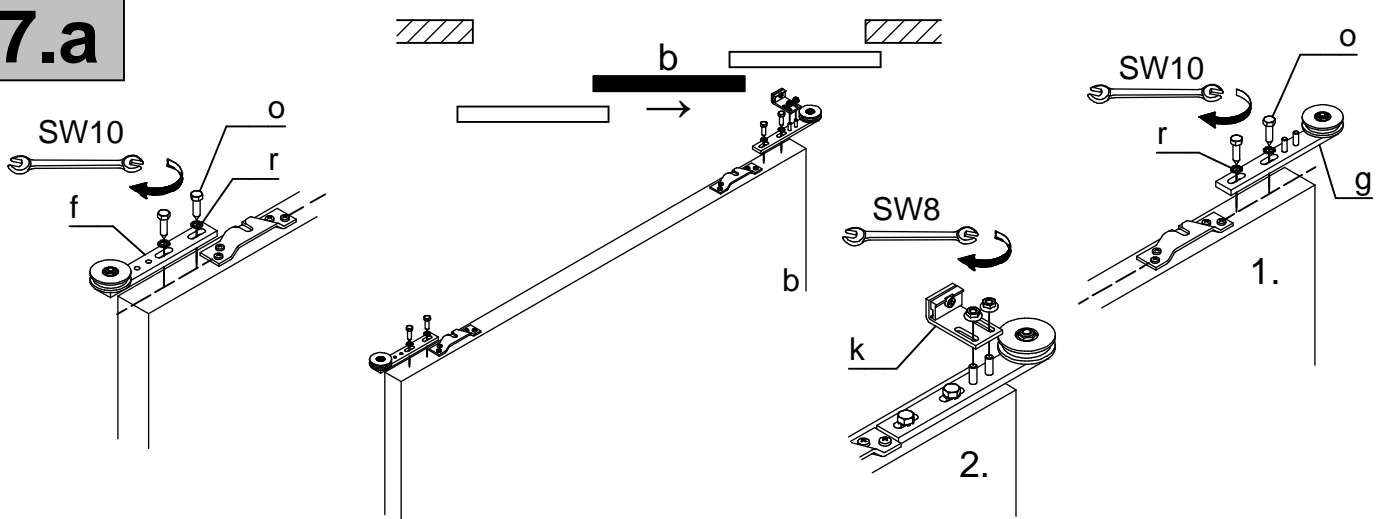
### 5



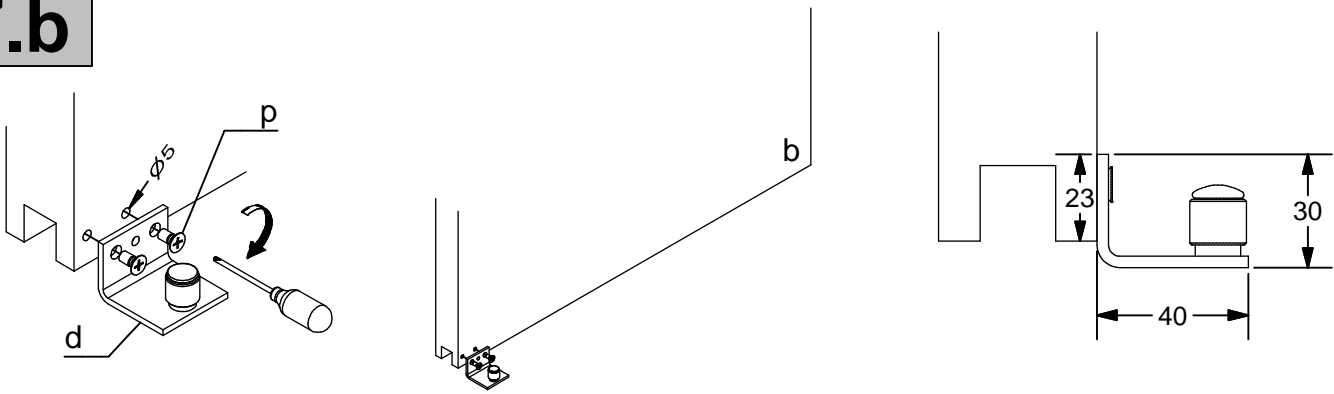
# 6



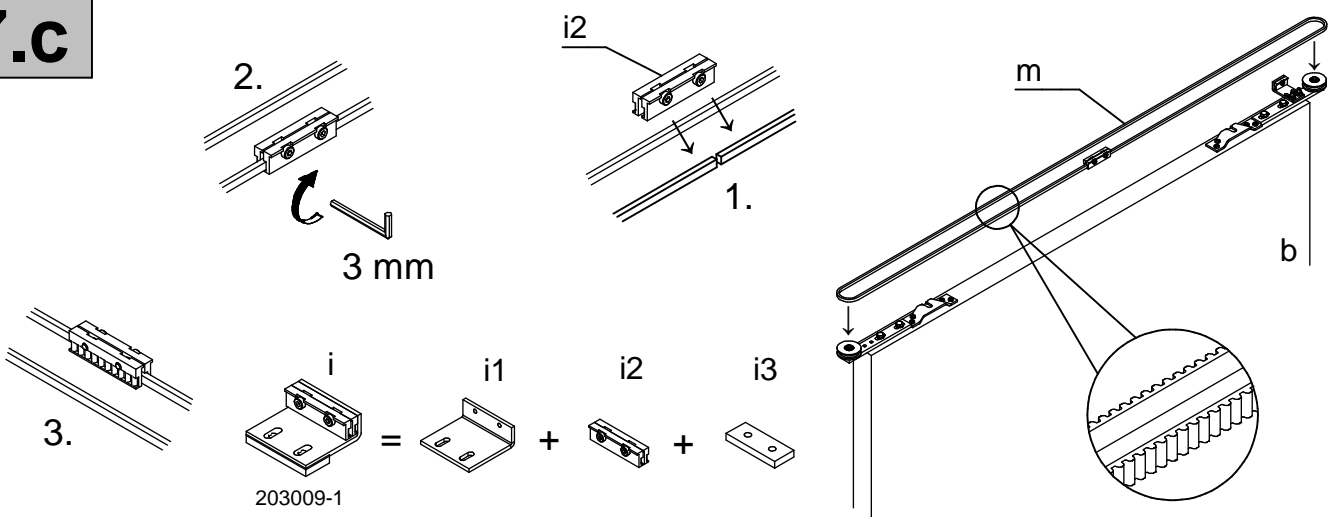
# 7.a



# 7.b



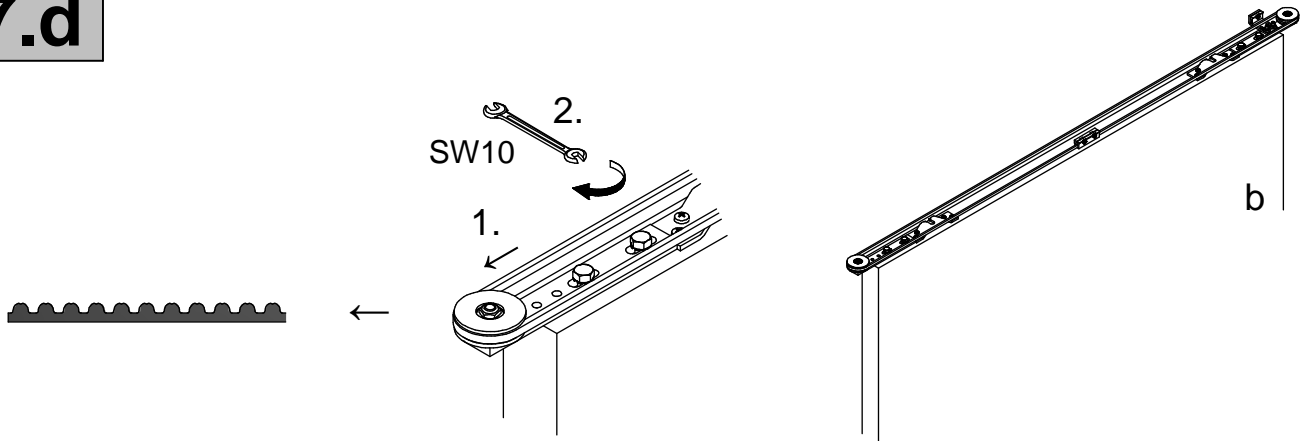
# 7.c



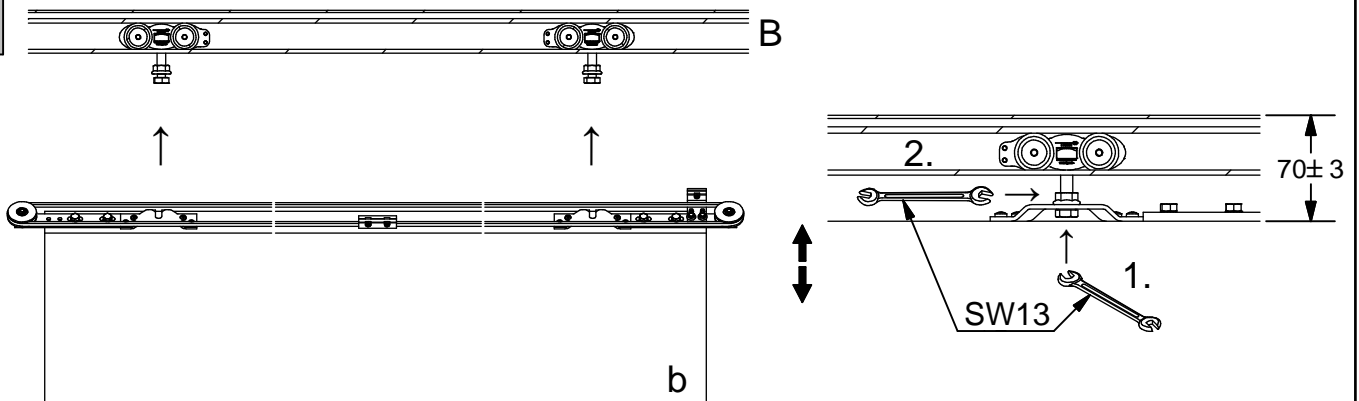
Irrtümer und technische Änderungen vorbehalten.

Subject to errors and technical amendments.

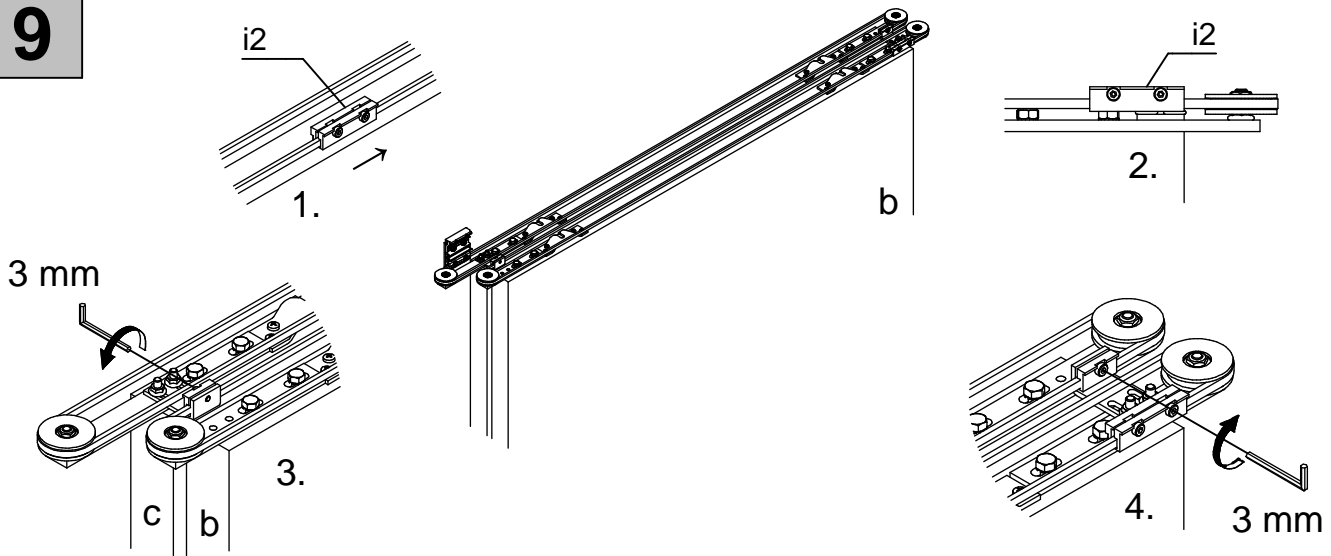
# 7.d



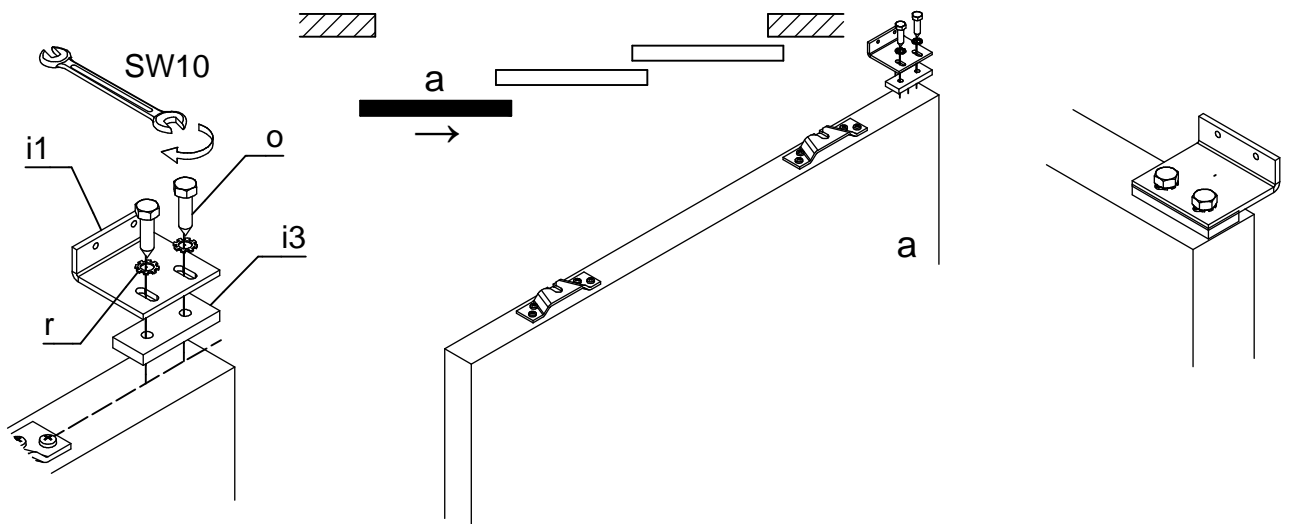
# 8



# 9



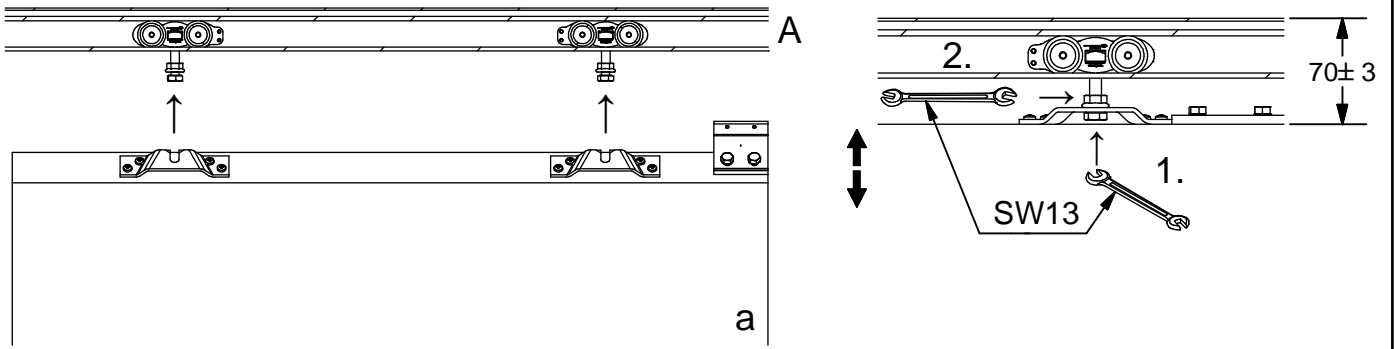
# 10



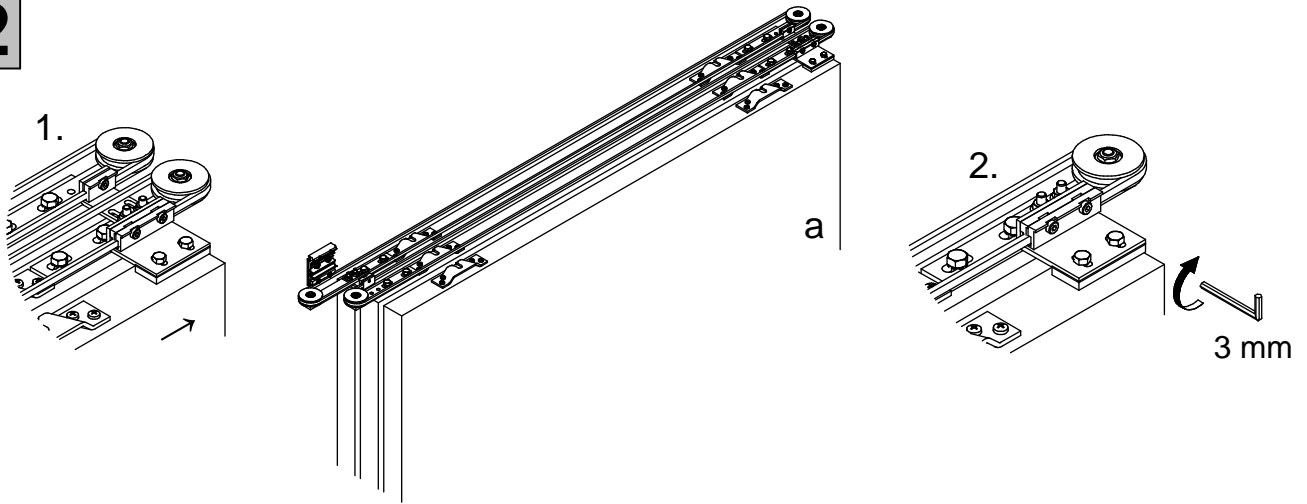
Irrtümer und technische Änderungen vorbehalten.

Subject to errors and technical amendments.

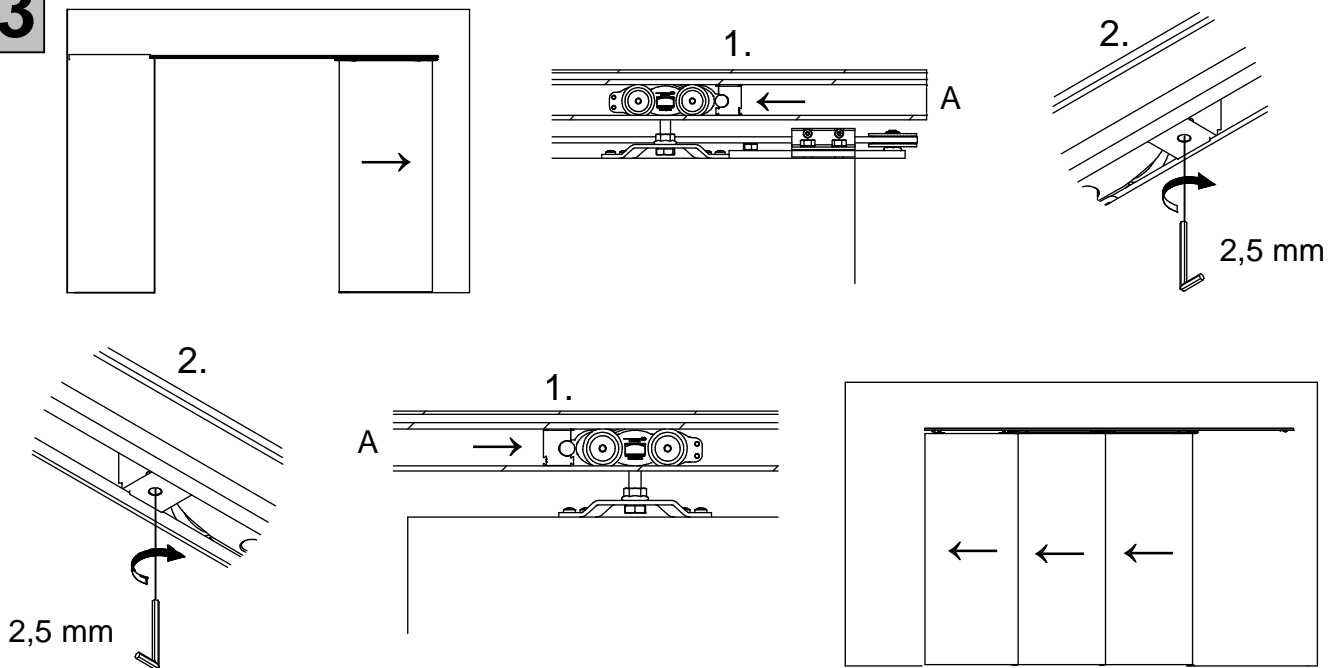
11



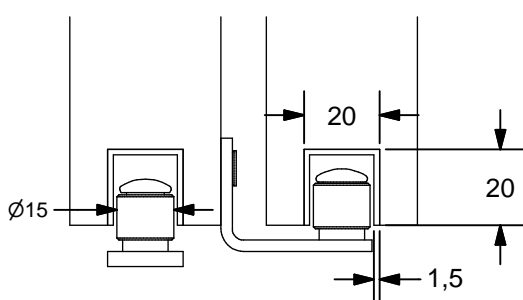
12



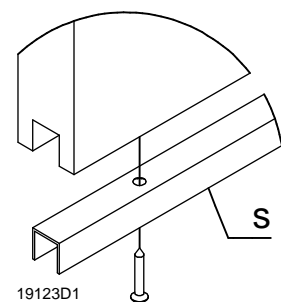
13



i



Optional



Irrtümer und technische Änderungen vorbehalten.

Subject to errors and technical amendments.