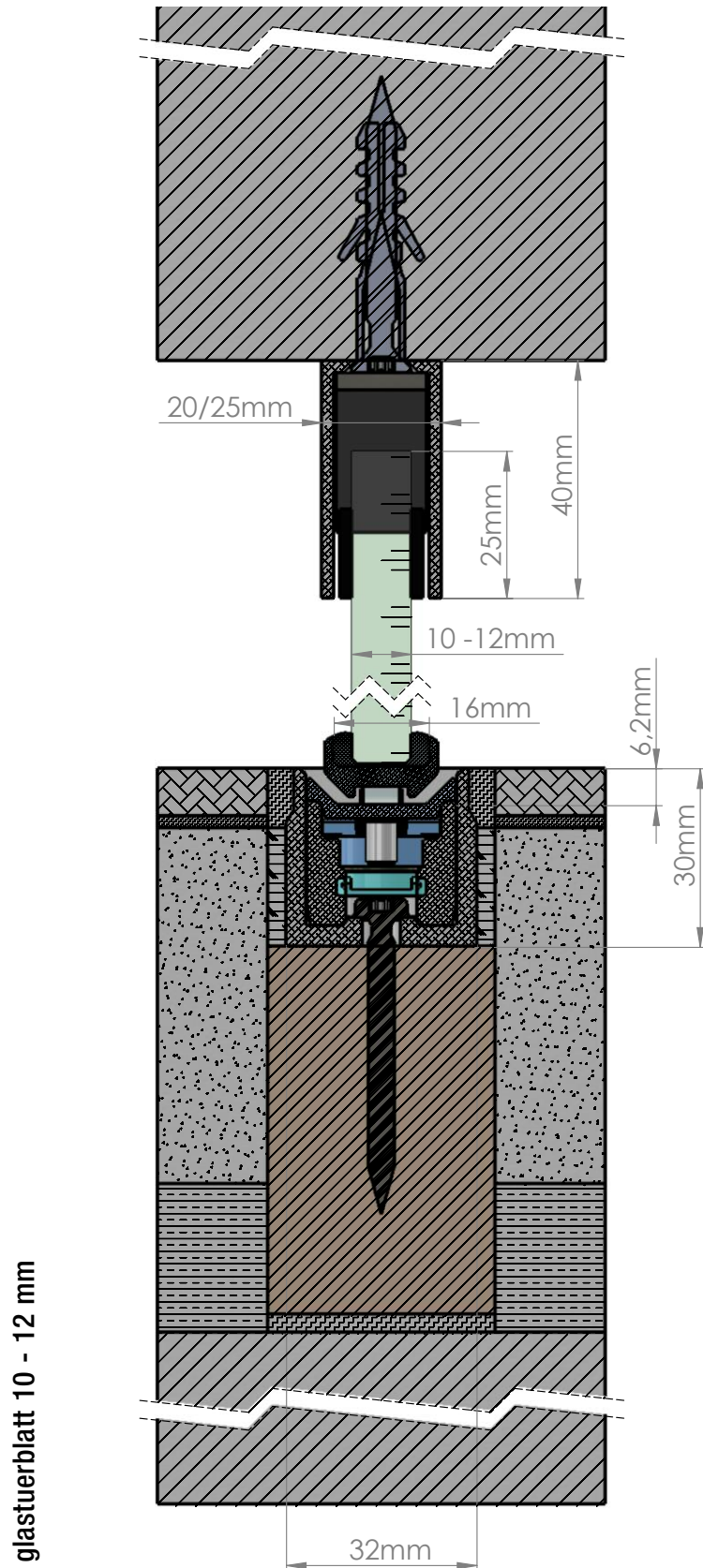


technische zeichnungen

bodengefuehrter rollbeschlag
 astec b.1000 - eingetr. nr. 10 2008 039 415.7 dtsch.patentamt

06.07.2015



art.nr. 1.00.04

tuerlaufschiene EV1

art.nr. 1.00.14

tuerlaufschiene EV6

art.nr. 1.90.01

bodeneinbauset komplett EV1

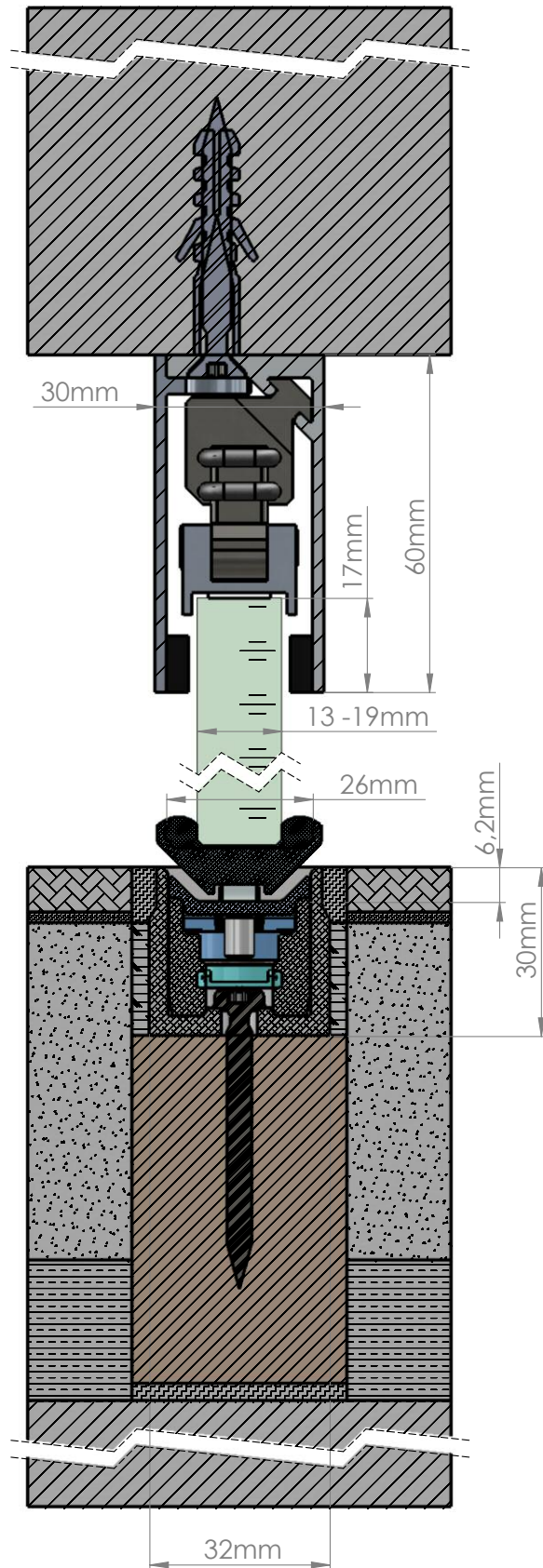
art.nr. 1.90.02

bodeneinbauset komplett EV6

technische zeichnungen

bodengefuehrter rollbeschlag
 astec b.1000 - eingetr. nr. 10 2008 039 415.7 dtsch.patentamt

06.07.2015



glastuerblatt 13 - 19 mm

art.nr. 1.00.05

tuerlaufschiene EV1

art.nr. 1.00.15

tuerlaufschiene EV6

art.nr. 1.90.01

bodeneinbauset komplett EV1

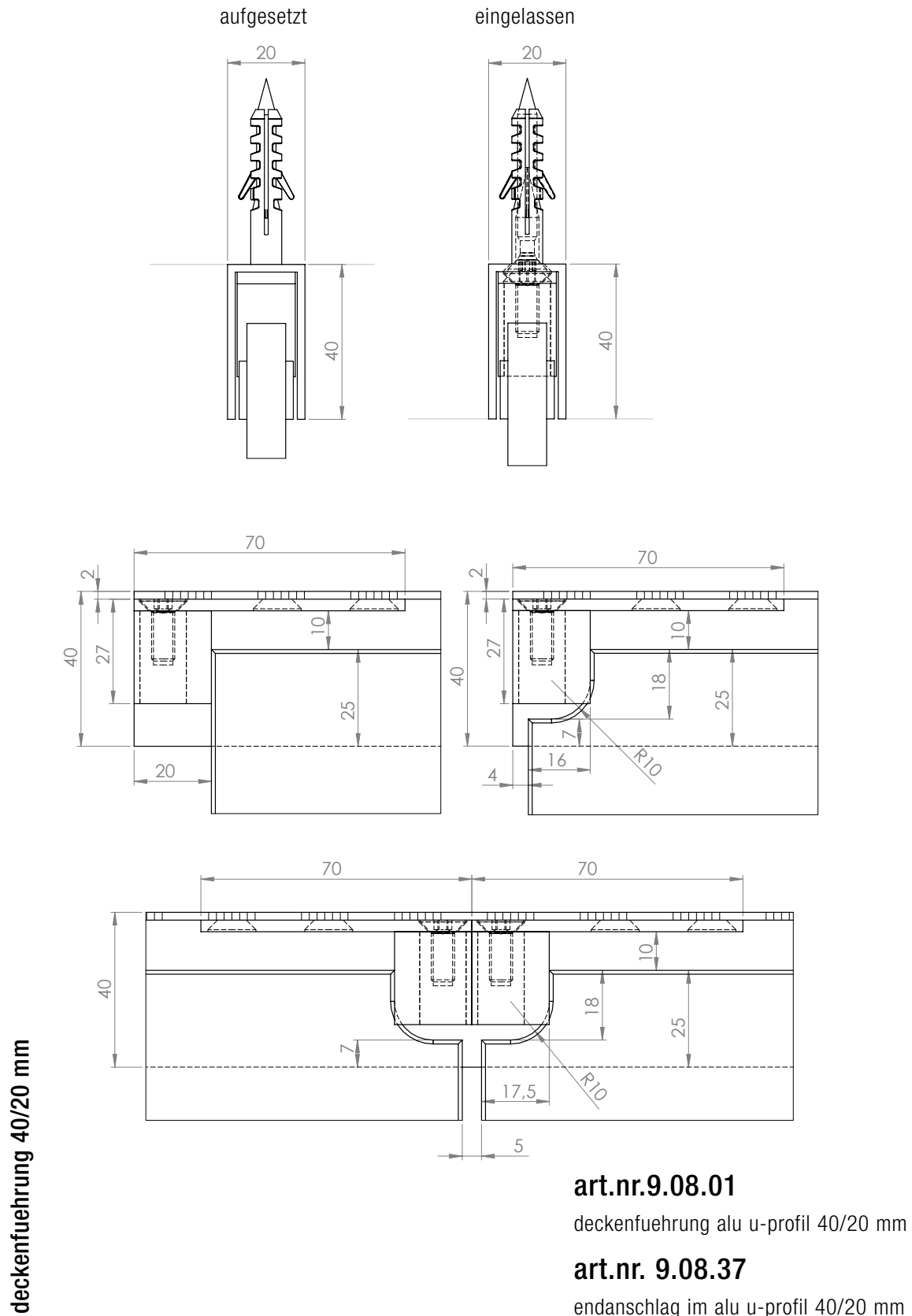
art.nr. 1.90.02

bodeneinbauset komplett EV6

technische zeichnungen

bodengeführter rollbeschlag
 astec b.1000 - eingetr. nr. 10 2008 039 415.7 dtsch.patentamt

06.07.2015



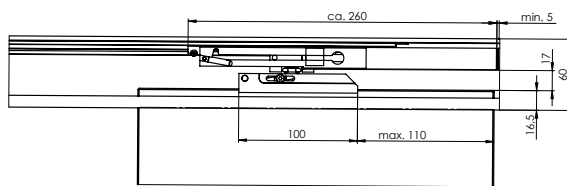
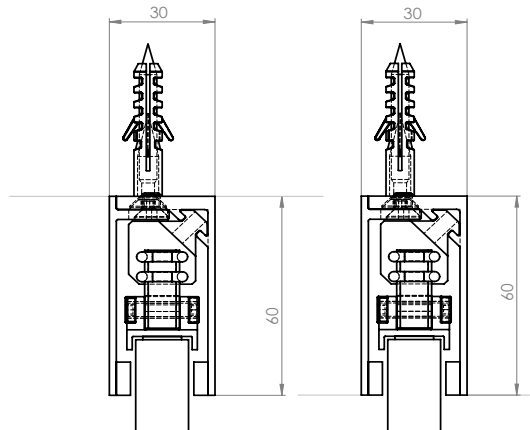
technische zeichnungen

bodengeführter rollbeschlag
 astec b.1000 - eingetr. nr. 10 2008 039 415.7 dtsch.patentamt

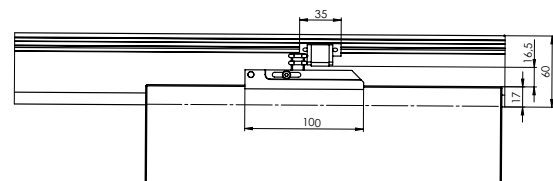
06.07.2015

aufgesetzt

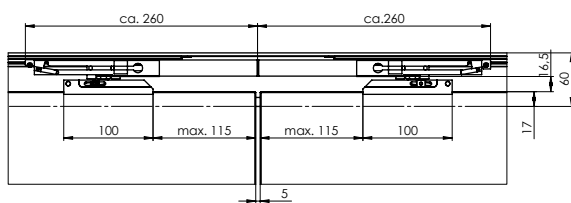
eingelassen



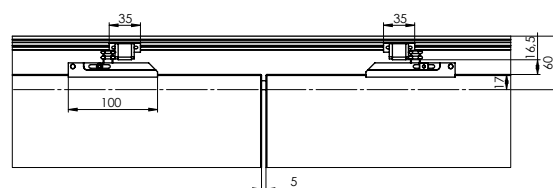
tuerdaempfer einfluegelig



endanschlag einfluegelig



tuerdaempfer zweifluegelig



endanschlag zweifluegelig

deckenfuehrung 60/30 mm

art.nr. 9.08.83

deckenfuehrung alu u-profil 60/30 mm
 zweiteilig

art.nr. 9.08.92

set tuerdaempfer im alu u-profil 60/30 mm

art.nr. 9.08.91

set endanschlag im alu u-profil 60/30 mm

montageempfehlung

