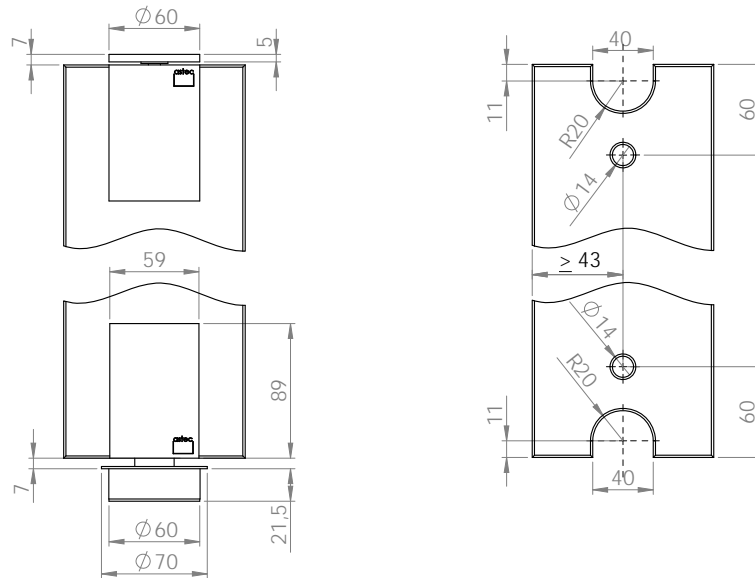


technische zeichnungen

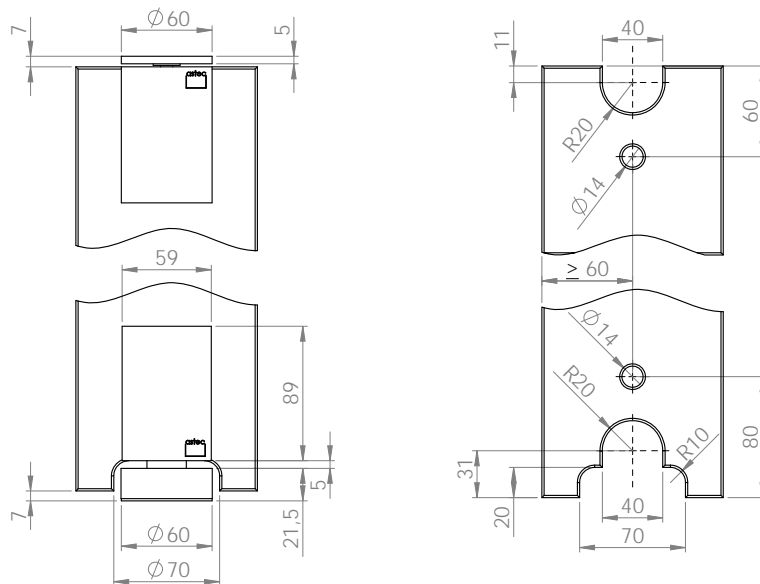
edelstahl-drehtuerbeschlag mit versetztem drehpunkt
astec b.510

06.07.2015

bodenlager eingelassen



bodenlager aufgesetzt



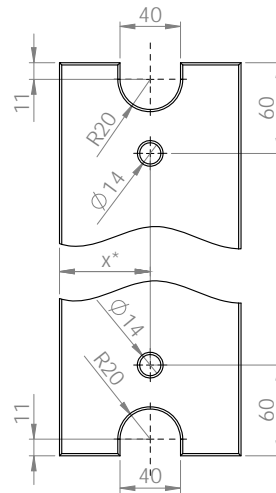
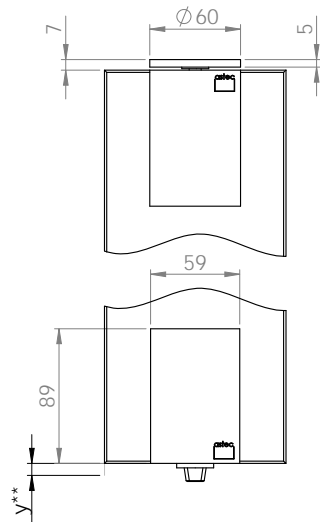
5.91.21 b.510 set fuer boden- und deckenlager

technische zeichnungen

edelstahl-drehtuerbeschlag mit versetztem drehpunkt
astec b.510

06.07.2015

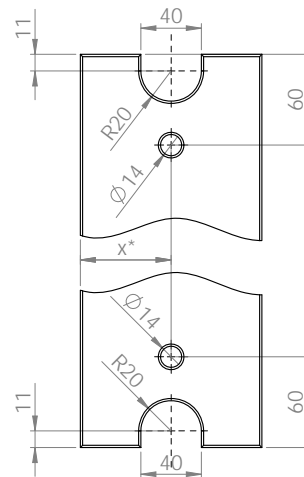
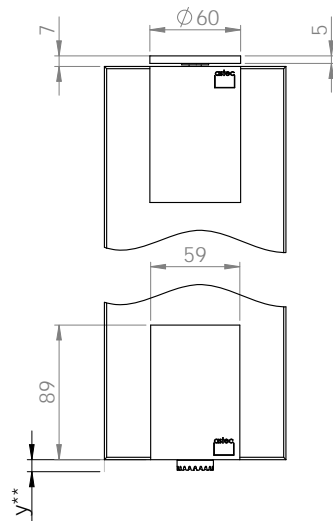
set 5.91.22



x* = abhaengig vom
eingesetzten BTS

y** = abstandsmass
unterkante glas bis
okff abhaengig vom
eingesetzten BTS

set 5.91.23



5.91.22 b.510 set fuer dorma BTS
und deckenlager

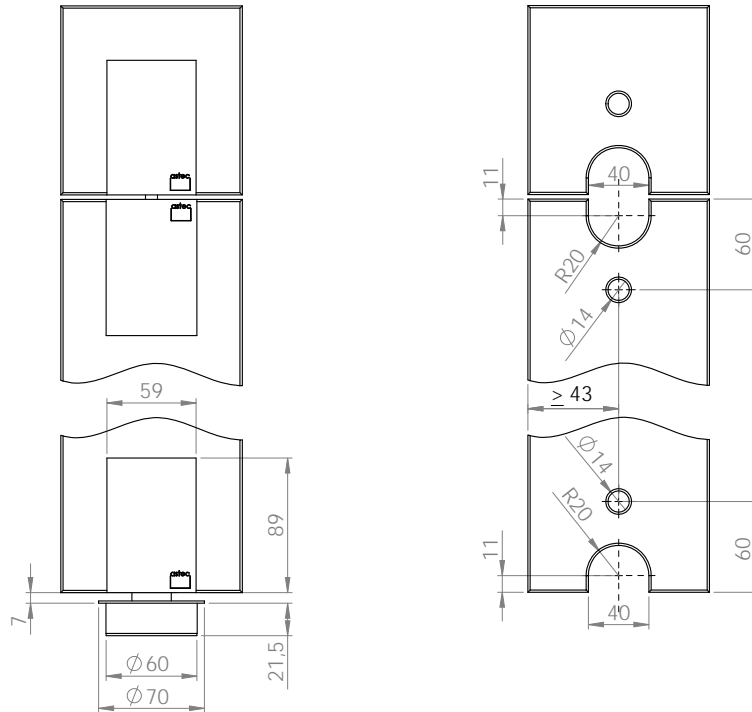
5.91.23 b.510 set fuer geze BTS
und deckenlager

technische zeichnungen

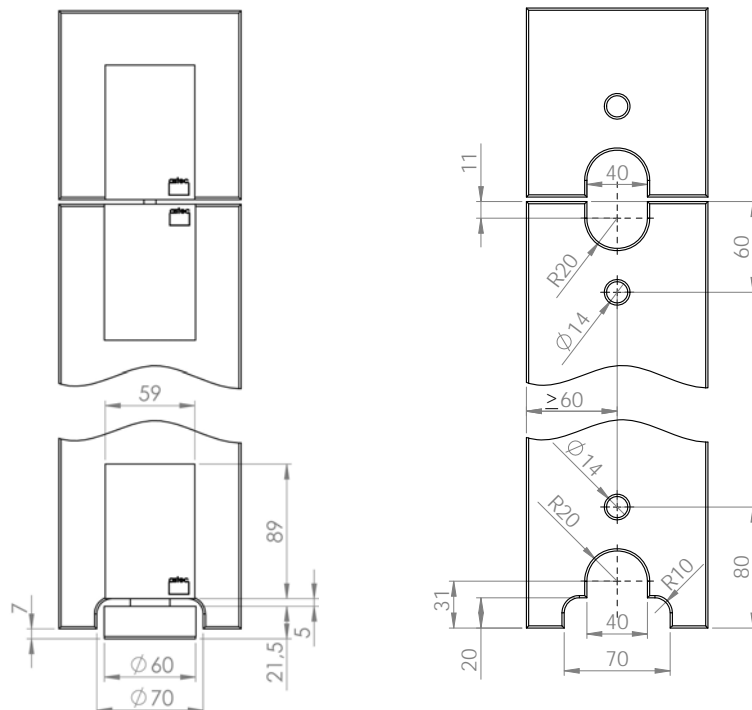
edelstahl-drehtuerbeschlag mit versetztem drehpunkt
astec b.510

06.07.2015

bodenlager eingelassen

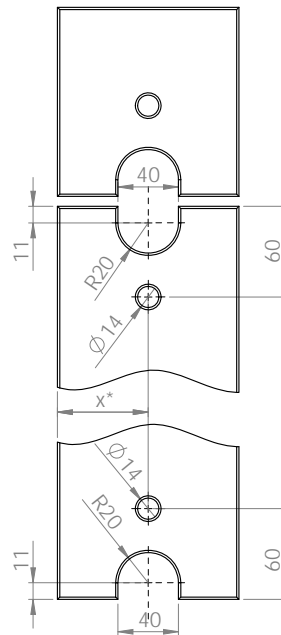
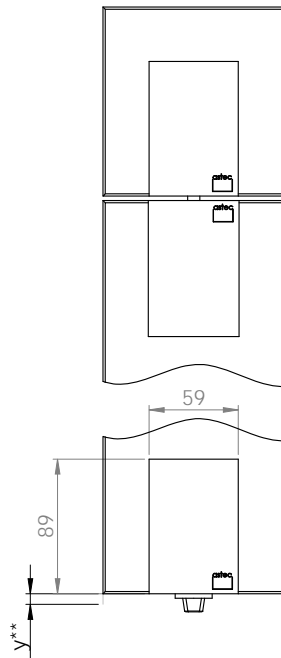


bodenlager aufgesetzt



5.91.24 b.510 set fuer bodenlager und oberlicht

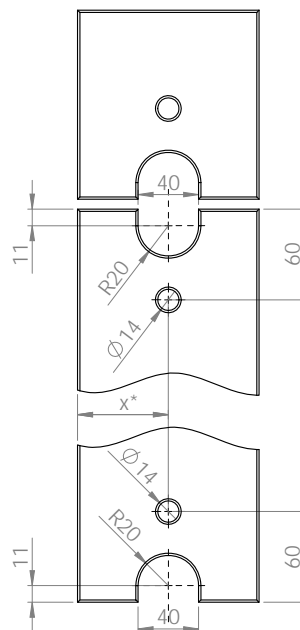
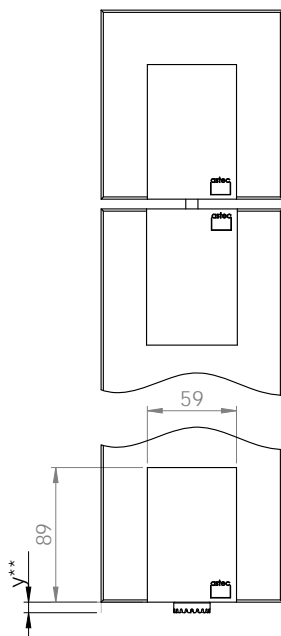
set 5.91.25



x* = abhaengig vom
eingesetzten BTS

y** = abstandsmass
unterkante glas bis
okff abhaengig vom
eingesetzten BTS

set 5.91.26



5.91.25 b.510 set fuer dorma BTS
und oberlicht

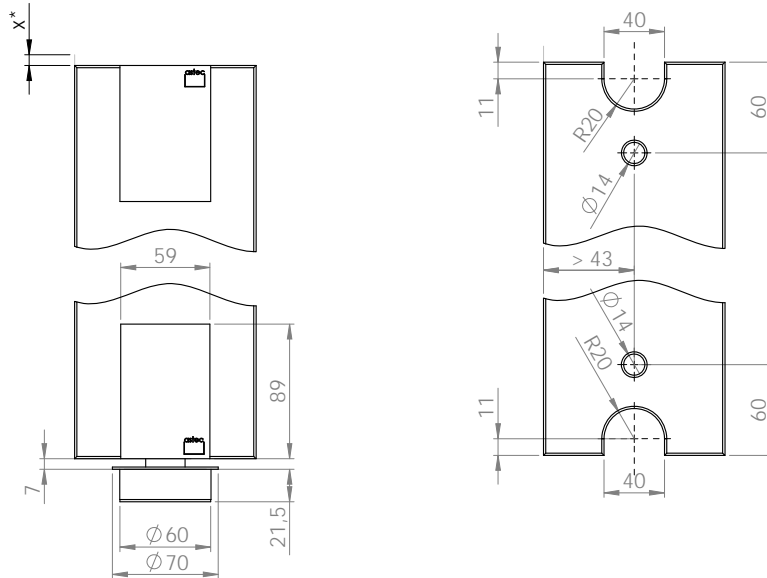
5.91.26 b.510 set fuer geze BTS
und oberlicht

technische zeichnungen

edelstahl-drehtuerbeschlag mit versetztem drehpunkt
astec b.510

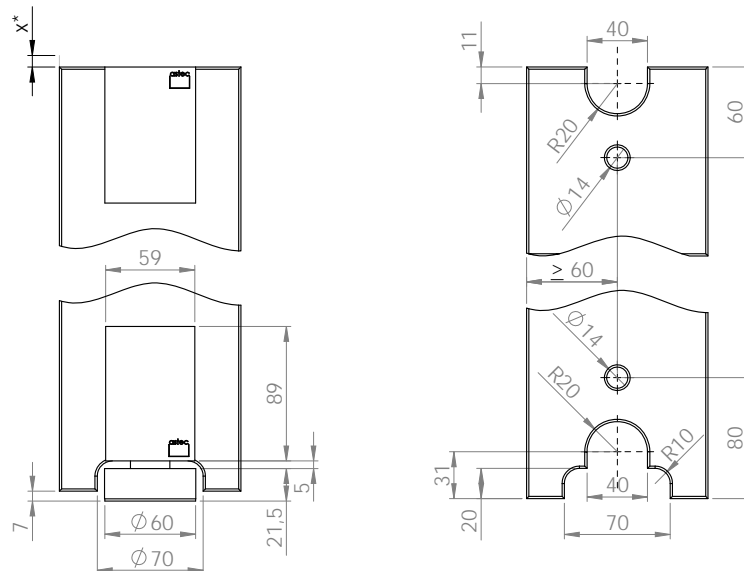
06.07.2015

bodenlager eingelassen



x* abstandsmass
oberkante glas bis zur
decke ist abhaengig
vom eingesetzten RTS

bodenlager aufgesetzt



5.91.27 b.510 set fuer bodenlager
und dorma RTS