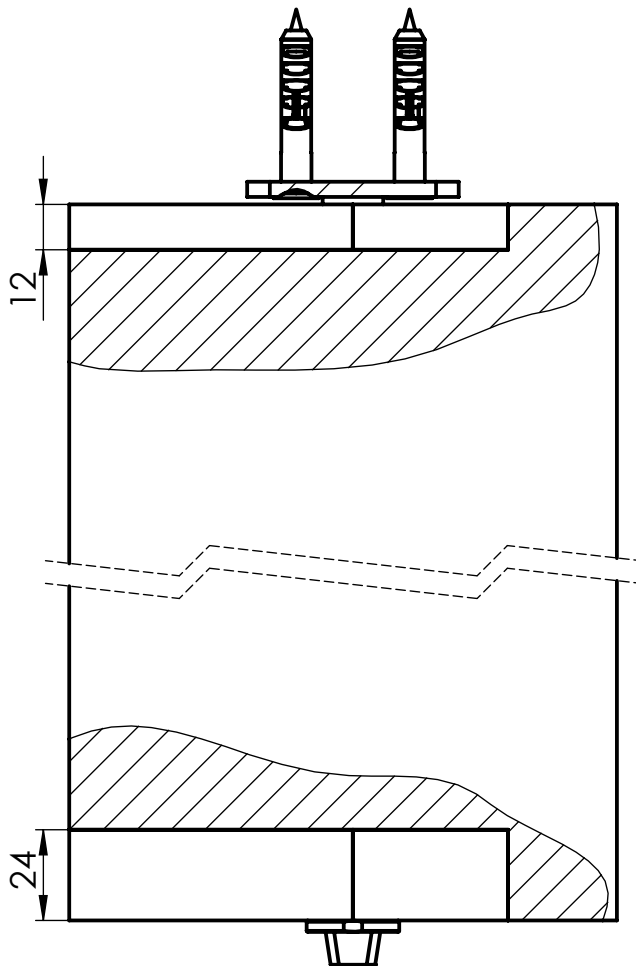


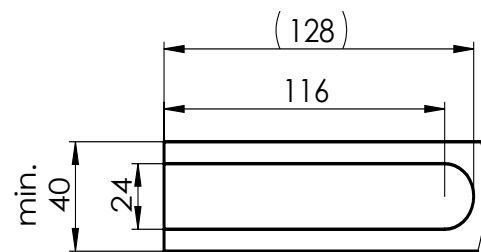
technische zeichnungen

edelstahl-drehtuerbeschlag mit versetztem drehpunkt
astec b.520

09.05.2016



die eignung des tuerblattmaterials
ist kundenseitig zu pruefen.



kontur ausfraesung

art.nr. 5.20.91

b.520 set fuer dorma BTS

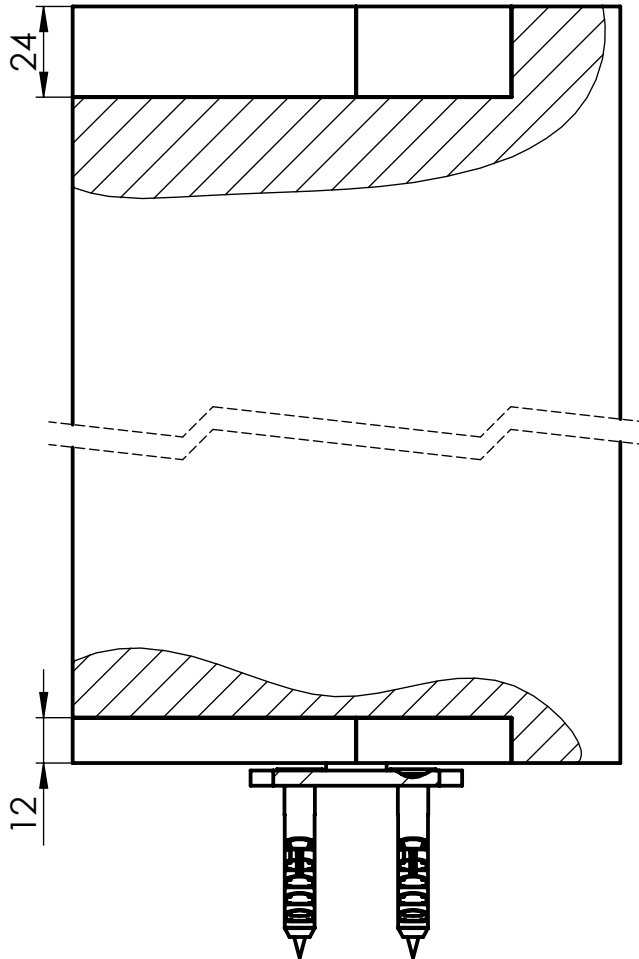
art.nr. 5.20.92

b.520 set fuer geze BTS

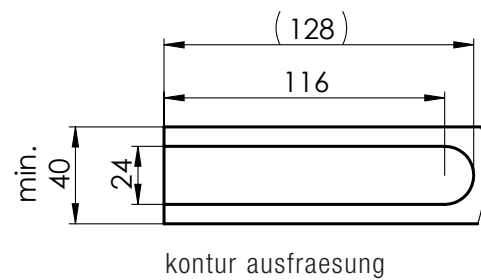
technische zeichnungen

edelstahl-drehtuerbeschlag mit versetztem drehpunkt
astec b.520

09.05.2016



die eignung des tuerblattmaterials
ist kundenseitig zu pruefen.



art.nr. 5.20.93

b.520 set fuer dorma RTS

seite 2